

КАТАЛОГ

счётчики электрической
энергии



ЭНЕРГОМЕРА



КАТАЛОГ

счётчики электроэнергии

Содержание

однофазные		
однотарифные	CE101	4
	CE200	5
многотарифные	CE102	6
	CE102M	8
	CE201	10
трёхфазные		
однотарифные	ЦЭ6803В	12
	CE300	13
многотарифные	CE302	14
	CE301	16
	CE303	18
	CE306	20
многофункциональные	ЦЭ6850М	22
	CE304	24
Приложение А Типовые электрические схемы		26
Приложение А.1 Телеметрический импульсный канал		28
Приложение Б Структура обозначений.....		29
Приложение Б.1 Габаритные чертежи корпусов.....		30
Сертификация.....		32

Счётчики электроэнергии



Концерн предлагает широкий спектр однофазных и трехфазных счетчиков электрической энергии, обеспечивающих точный учет активной и реактивной электроэнергии автономно или в составе информационно-измерительных систем.

Счетчики электроэнергии производства Концерна «Энергомера» обеспечивают хранение информации об энергопотреблении в точке учета и осуществляют двунаправленный обмен данными с использованием различных каналов связи: PLS, радио, GSM и другие.

В счетчиках предусмотрено наличие разнообразных программно-аппаратных опций, например, возможность подключения резервного источника питания, телеметрический вход и выход, реле сигнализации и управления нагрузкой.

Системы, построенные на базе этих решений, используются для автоматизации контроля, коммерческого и технического учета электроэнергии и мощности на энергетических объектах, промышленных предприятиях, в энергосбытовых компаниях, в коммунальном и бытовом секторе, а также для создания многоуровневых систем контроля и учета электроэнергии и мощности в энергосистемах.

Концерн «Энергомера» – ведущий производитель средств учета электроэнергии на рынке России и стран ближнего зарубежья.

Торговая марка «Энергомера» становится известной на мировом рынке электротехнического оборудования. В последнем исследовании английской компании ABS Energy Research «Энергомера» впервые была названа в числе ведущих мировых производителей счетчиков электрической энергии, заняв место в списке 23 лидеров мирового рынка.

счётчики электроэнергии однофазные

Однотарифные

Предназначены для измерения и учета активной электроэнергии в однофазных двухпроводных цепях переменного тока, по одному тарифу, автономно или в составе информационно-измерительных систем в качестве датчика приращения энергии

CE101



CE101 / корпус S6



CE101 / корпус R5

основные технические характеристики

Класс точности	1
Число тарифов	1
Частота измерительной сети, Гц	50±2,5
Номинальное напряжение, В	230
Базовый (максимальный) ток, А	5(60), 10(100)
Стартовый ток (чувствительность), мА	10; 20
Полная (активная) потребляемая мощность параллельной цепи, не более В • А (Вт)	9(0,6)
Полная потребляемая мощность последовательной цепи, не более В • А	0,1
Передающее число импульсного телеметрического выхода, имп./кВт • ч	800, 1600, 3200, 6400
Диапазон рабочих температур счетчиков: с механическим отсчетным устройством, °С	от -40 до +70
Диапазон рабочих температур счетчиков: с электронным отсчетным устройством, °С	от -30 до +70
Масса, не более, кг	0,5



CE101 / корпус S10

Установочные размеры корпуса соответствуют индукционным счетчикам

отличительные особенности

- Повышенная защита от хищений.
- Наличие шунта в качестве измерителя тока.
- Малое собственное энергопотребление.
- Стандартный оптический телеметрический импульсный выход.
- Световой индикатор работы.
- Устойчивость к климатическим, механическим и электромагнитным воздействиям.

область применения

В бытовом и муниципальном секторе: в жилых и общественных зданиях, мобильных сооружениях, коттеджах, гаражах.

В производственном секторе: на предприятиях мелкомоторного производства, торговли и сферы обслуживания.

структура условного обозначения

CE101 X X X X X



характеристики надежности

- Средняя работа до отказа – не менее 160000 часов.
- Межповерочный интервал – 16 лет.
- Средний срок службы – 30 лет.
- Гарантийный срок эксплуатации – 5 лет.

нормативно-правовое обеспечение

ГОСТ Р 52320-2005
(МЭК62052-11:2003)

ГОСТ Р 52322-2005
(МЭК62053-21:2003)

Однотарифные, двухэлементные

Предназначены для измерения и учета активной электроэнергии в однофазных двухпроводных цепях переменного тока, по одному тарифу, автономно или в составе информационно-измерительных систем в качестве датчика приращения энергии

CE 200



CE200 /корпус R5



CE 200 /корпус S10

основные технические характеристики

Класс точности	1
Число тарифов	1
Частота измерительной сети, Гц	50±2,5
Номинальное напряжение, В	230
Базовый (максимальный) ток, А	5(60); 10(100)
Стартовый ток (чувствительность), мА	20; 40
Полная (активная) потребляемая мощность параллельной цепи, не более В • А (Вт)	9(0,6)
Полная потребляемая мощность последовательной цепи, не более В • А	0,1
Передаточное число импульсного телеметрического выхода, имп./кВт • ч	3200
Диапазон рабочих температур счетчиков: с механическим отсчетным устройством, °С	от -40 до +70
Диапазон рабочих температур счетчиков: с электронным отсчетным устройством, °С	от -30 до +70
Масса, не более, кг	1



CE200 /корпус S6



CE 200 /корпус S8

область применения

В бытовом и муниципальном секторе: в жилых и общественных зданиях, мобильных сооружениях, коттеджах, гаражах.

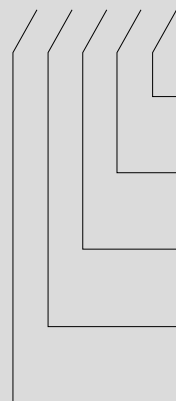
В производственном секторе: на предприятиях мелкомоторного производства, торговли и сферы обслуживания.

характеристики надежности

- Средняя работа до отказа – не менее 160000 часов.
- Межповерочный интервал – 16 лет.
- Средний срок службы – 30 лет.
- Гарантийный срок эксплуатации – 5 лет.

структура условного обозначения

CE200 X X X X X



- **Тип отсчетного механизма:**
М6 - механический; (без буквы) - ЖКИ
- **Базовый (максимальный) ток:**
5 - 5 (60) А
8 - 10(100) А
- **Номинальное напряжение:**
4 - 230 В
- **Класс точности по ГОСТ Р 52322:**
1 - 1
- **Тип корпуса**
R5 - для установки на рейку;
S6, S8, S10 - для установки в щиток

отличительные особенности

- Повышенная защита от хищений.
- Наличие двух измерительных элементов.
- Наличие шунта в качестве измерителя тока.
- Малое собственное энергопотребление.
- Стандартный оптический телеметрический импульсный выход.
- Световой индикатор работы.
- Защита от недоучета и хищений электроэнергии.
- Устойчивость к климатическим, механическим и электромагнитным воздействиям.

нормативно-правовое обеспечение

ГОСТ Р 52320-2005
(МЭК62052-11:2003)

ГОСТ Р 52322-2005
(МЭК62053-21:2003)

Типовые схемы электрических соединений приведены в *приложении А*.
Габаритные размеры см. в *приложении Б*.

Многотарифные

Предназначены для измерения активной электроэнергии в однофазных цепях переменного тока и организации учета по четырем (восемью) тарифам с передачей накопленной информации через инфракрасный порт, оптопорт, цифровой интерфейс RS485, радио- или PLC-модем

CE102



CE102 / корпус S7



CE102 / корпус R8

основные технические характеристики

Класс точности	1
Число тарифов	4;8
Частота измерительной сети, Гц	50±2,5
Номинальное напряжение, В	230
Базовый (максимальный) ток, А	5(60); 10(100)
Стартовый ток (чувствительность), мА	10; 20
Полная (активная) потребляемая мощность параллельной цепи, не более В • А (Вт)	6(1,0)
Полная потребляемая мощность последовательной цепи, не более В • А	0,1
Передачное число импульсного телеметрического выхода, имп./кВт • ч	800, 3200
Диапазон рабочих температур, °С	от -40 до +70
Масса, не более, кг	1



CE 102/корпус S6



CE 102/корпус R5

область применения

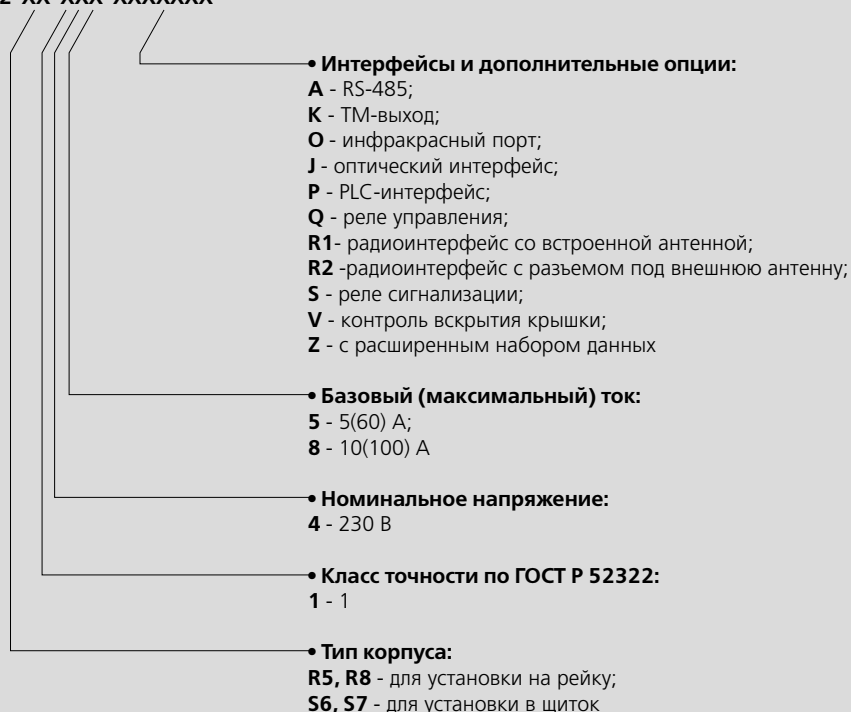
В бытовом секторе, на предприятиях мелкомоторного производства и сферы обслуживания.

отличительные особенности

- Защита от несанкционированного доступа.
- Энергонезависимая память.
- Управление нагрузкой в 3-х режимах.
- Сигнализация превышения лимитов.
- Модификации с PLC- и радио-модемами.
- Устойчивость к климатическим, механическим, тепловым и электромагнитным воздействиям.
- Модификации со встроенным реле управления нагрузкой до 60 А.

структура условного обозначения

CE102 XX XXX XXXXXXXX



функциональные возможности

Счетчик обеспечивает автоматический вывод на дисплей следующей информации:

- Количество потребленной энергии суммарно и отдельно по задействованным тарифам нарастающим итогом текущего времени, действующего тарифа с заданной периодичностью (время индикации – не менее 5 с).

При нажатии на кнопку просмотра счетчик выводит на дисплей следующую информацию:

- Текущее значение накопленной энергии суммарно и по задействованным тарифам нарастающим итогом;
- Значения накопленной энергии суммарно и по тарифам на конец каждого месяца за 13 месяцев;
- Показания текущей (минутной) мощности;
- Текущую дату, сетевой адрес, лимиты;
- Тарифные программы и особые даты текущего месяца (для модификаций в корпусах S7, R8).

При работе через модуль последовательного интерфейса или ИК-порт:

1. Счетчик обеспечивает считывание следующих параметров:

- Текущих показаний накопленной энергии суммарно и отдельно по тарифам;
- Значений энергии нарастающим итогом суммарно и отдельно, по тарифам за текущие и 45 предыдущих суток;
- Значений энергии нарастающим итогом суммарно и отдельно по тарифам на конец каждого месяца за текущий и на 13 предыдущих месяцев;
- Показаний текущей (минутной) мощности;
- Журналов событий;

- Получасовой мощности (за последние 30 мин.);
- Мощностей за сутки, за последние 62 суток;
- Графиков 15 мин.; 30 мин.; 60 мин. активных мощностей за последние 31, 62 и 124 суток соответственно (исполнение «z»);
- Значений активной мощности, усредненной за прошедший 3-минутный интервал (исполнение «z»).

2. Счетчик обеспечивает возможность установки или изменения следующих параметров:

- Конфигурации счетчика;
- Текущего времени (часы, минуты, секунды) и даты (число, номер месяца, две последних цифры года, учет високосных лет);
- Величины суточной коррекции хода часов;
- До 16 точек переключения тарифов для рабочих, субботних, воскресных дней и особых дат;
- До 12 месячных тарифных программ для каждого из типов дней;
- До 32 особых дат;
- Сетевого адреса счетчика (65535 значений);
- Абонентского номера счетчика (16 знаков);
- Паролей чтения и записи в счетчик;
- Лимитов по месячному потреблению электроэнергии суммарно и по тарифам, лимитов мощности (усредненной за 30 мин.) с процентом превышения для работы сигнализации по каждому тарифу. (исполнение «z»).

Счетчик обеспечивает управление нагрузкой с использованием УЗО, внешнего коммутационного аппарата или встроенного реле по команде диспетчера с индикацией режима отключения, а также при наличии установленных зон управления нагрузкой.

характеристики надежности

- Средняя работа до отказа – не менее 160000 часов.
- Межповерочный интервал – 16 лет.
- Средний срок службы – 24 года.
- Гарантийный срок эксплуатации – 5 лет.

нормативно-правовое обеспечение

- ГОСТ Р 52320-2005 (МЭК62052-11:2003)
- ГОСТ Р 52322-2005 (МЭК62053-21:2003)
- ГОСТ Р 52323-2005 (МЭК62053-22:2003)
- ГОСТ Р 52425-2005(МЭК62053-22:2003)

Типовые схемы электрических соединений приведены в *приложении А*.
Габаритные размеры см. в *приложении Б*.

Многотарифные

Предназначены для измерения активной электроэнергии в однофазных цепях переменного тока и организации многотарифного учета электроэнергии, измерения параметров однофазной сети.

CE102M



CE 102M/корпус S7



CE102M /корпус R5

основные технические характеристики

Класс точности	1
Число тарифов	4
Частота измерительной сети, Гц	50±2,5
Номинальное напряжение, В	230
Базовый (максимальный) ток, А	5(60); 10(100)
Стартовый ток (чувствительность), мА	10
Полная (активная) потребляемая мощность параллельной цепи, не более В • А (Вт)	9,0(0,8)
Полная потребляемая мощность последовательной цепи, не более В • А	0,1
Передающее число импульсного телеметрического выхода	2000
Диапазон рабочих температур, °С	от -40 до +70
Масса, не более, кг	1

область применения

- Счетчик предназначен для измерения активной энергии в однофазных цепях переменного тока, организации многотарифного учета электроэнергии, измерения параметров однофазной сети.
- Счетчик имеет интерфейсы связи и предназначен для работы, как автономно, так и в составе автоматизированной информационно-измерительной системы коммерческого учета электроэнергии (АИИС КУЭ) для передачи измеренных или вычисленных параметров на диспетчерский пункт по контролю, учету и распределению электрической энергии.

структура условного обозначения

CE102M X X X X X X



отличительные особенности

- Отображение показаний при отсутствии напряжения питания.
- Измерение и отображение параметров сети (ток, напряжение, частота).
- Контроль вскрытия крышки зажимов.
- Энергонезависимая память.
- Подсветка индикатора.
- Устойчивость к климатическим, механическим, тепловым и электромагнитным воздействиям.
- Модификация с оптическим портом, EIA485, M-Bus.
- Защита памяти и памяти программ от несанкционированных изменений.
- Малое собственное энергопотребление.

функциональные возможности

Счетчик ведет учет по четырем тарифам с возможностью задания до 12 тарифных зон в пределах суток с дискретностью одна минута, индивидуально по каждому дню недели в сезонной программе.

Счетчик имеет жидкокристаллический индикатор, на котором отображается:

- учтенная и сохраненная в архивах энергия нарастающим итогом, за месяц, за сутки.

- текущие дата/время, заводской номер счетчика и другие вспомогательные параметры.

- измеренные значения физических величин.

Счетчик имеет оптический порт или интерфейс M-Bus или оптический порт с интерфейсом EIA485 или оптопорт с интерфейсом M-Bus.

Счетчик обеспечивает возможность считывания через интерфейсы связи архивных данных и измеряемых параметров, а также считывание/запись программируемых параметров.

Счетчик обеспечивает возможность задания следующих параметров:

- Заводского номера счетчика;

- Текущих времени и даты;

- Величины суточной коррекции хода часов;

- До 12 дат начала сезона с указанием для каждого дня недели отдельного суточного расписания;

- До 12 зон в суточном расписании;

- До 36 суточных расписаний;

- До 32 исключительных дней;

- Пароля для доступа по интерфейсу (до 8 символов);

- Идентификатора в соответствии с протоколом;

- Скорости обмена (в том числе начальной).

Счетчики обеспечивают вывод на индикацию:

- Количества активной электроэнергии нарастающим итогом суммарно и отдельно по 4 тарифам;

- Количества активной электроэнергии нарастающим итогом суммарно и отдельно по 4 тарифам за текущий и 12 предыдущих месяцев;

- Количества активной электроэнергии нарастающим итогом суммарно и отдельно по 4 тарифам за текущие и 44 предыдущих суток;

- Текущих даты и времени.

Дополнительно счетчики обеспечивают измерение и вывод на индикацию:

- среднеквадратичное значение тока;

- среднеквадратичное значение напряжения;

- величина активной мощности усредненной на интервале в 1 мин;

- коэффициент активной мощности с ненормируемой точностью;

- частота измерительной сети с ненормируемой точностью.

характеристики надежности

- Средняя работа до отказа – не менее 160000 часов.
- Межповерочный интервал – 16 лет.
- Средний срок службы – 30 лет.
- Гарантийный срок эксплуатации – 5 лет.

нормативно-правовое обеспечение

ГОСТ Р 52320-2005 (МЭК62052-11:2003)

ГОСТ Р 52322-2005 (МЭК62053-21:2003)

Типовые схемы электрических соединений приведены в *приложении А*.
Габаритные размеры см. в *приложении Б*.

Многотарифные

Предназначены для измерения и учета активной электроэнергии в однофазных цепях переменного тока и организации ее учета по четырем тарифам с передачей накопленной информации через цифровой интерфейс, оптопорт. Использование в составе автоматизированных информационно-измерительных систем коммерческого учета электроэнергии (АИИС КУЭ)

CE201



CE 201/корпус S7



CE201 /корпус R8

основные технические характеристики

Класс точности	1
Число тарифов	4
Частота измерительной сети, Гц	50±2,5
Номинальное напряжение, В	230
Базовый (максимальный) ток, А	5(60); 10(100)
Стартовый ток (чувствительность), мА	20; 40
Полная (активная) потребляемая мощность параллельной цепи, не более В • А (Вт)	1 (0,6)
Полная потребляемая мощность последовательной цепи, не более В • А	0,1
Диапазон рабочих температур, °С	от -40 до +60
Масса, не более, кг	1

область применения

В бытовом секторе, на предприятиях мелкомоторного производства и сферы обслуживания.

отличительные особенности

Индикация и учет обратного потока энергии (накопление прямого и обратного потоков в один регистр).

Индикация небаланса токов в цепях фазного и нулевого проводов.

Учет энергии по каналу с большим током.

Измерение параметров сети (мощность, напряжение, ток, коэффициент мощности, частота сети).

Температурная коррекция хода часов.

Протокол обмена по ГОСТ Р МЭК 61107 2001 (IEC 62056-21).

Оптический порт, интерфейс EIA485.

PLC-модем, радиомодем.

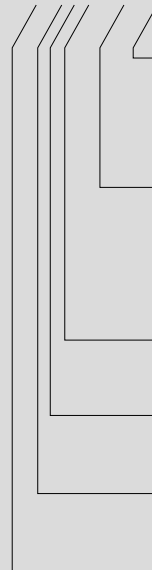
ЖК-индикатор с подсветкой.

Резервный источник питания.

Реле сигнализации (1А, 230В с фиксацией состояния).

структура условного обозначения

CE201 X XXX XXXXX



• Дополнительные модификации:

Z12 - модуль резервного питания и подсветка индикатора;

V - контроль вскрытия крышки зажимной колодки;

Q - реле сигнализации

• Интерфейс:

A - EIA485;

P - PLC-интерфейс;

R1 - радиointерфейс со встроенной антенной;

R2 - радиointерфейс с разъемом под внешнюю антенну;

J - оптический интерфейс

• Базовый (максимальный) ток:

5 - 5(60) А;

8 - 10(100) А

• Номинальное напряжение:

4 - 230 В

• Класс точности по ГОСТ Р 52322-2005:

1 - 1

• Тип корпуса:

S7 - для установки в щиток;

R8 - для установки на рейку

функциональные возможности

Счетчик обеспечивает учет и вывод на ЖК-индикатор:

- количества потребленной активной электроэнергии нарастающим итогом суммарно и по 4 тарифам;
- количества потребленной активной электроэнергии суммарно и по 4 тарифам за текущий месяц и 12 предыдущих месяцев (с указанием даты);
- количества потребленной активной электроэнергии суммарно и по 4 тарифам за текущие сутки и 44 предыдущих суток (с указанием даты);
- максимумов нагрузки по 4 тарифам за текущий месяц и 12 предыдущих месяцев (с указанием даты/времени).

Счетчик выводит на ЖК-индикатор:

- текущие дату/время и день недели, текущий тариф, тарифное расписание текущих суток;
- заводской номер счетчика, начальную скорость обмена, значение периода усреднения;
- параметры сети и прогнозируемую к концу периода усреднения мощность;
- значения лимитов мощности и месячного потребления;
- сигнализацию превышения лимитов мощности и месячного потребления;
- отклонение напряжения за заданные пределы;
- сигнатуру датчика вскрытия крышки зажимов (после срабатывания датчика сигнатура равна нулю);
- сигнализацию нештатных ситуаций в токовых цепях (обратный поток энергии, небаланс токов).

Счетчик обеспечивает возможность задания по интерфейсу следующих параметров:

- текущих даты/времени;
- месяцев перехода на летнее время;
- тарифного расписания (до 12 сезонных программ с заданием отдельной суточной программы на каждый день недели, до 36 суточных программ, до 12 тарифных зон в суточной программе, до 32 исключительных дней).
- лимитов по мощности и месячному потреблению отдельно по тарифам;
- пароля доступа по интерфейсу (до 8 символов);
- идентификатора в соответствии с протоколом обмена (до 21 символа);
- рабочей скорости обмена по интерфейсу (300, 600, 1200, 2400, 4800, 9600, 19200, 38400 бод);
- критерия включения реле управления (по действующему тарифу, по превышению лимита потребления или лимита мощности, по отклонению напряжения от заданных пределов, управление по интерфейсу и др.);

- задание границ рабочего диапазона напряжения (для фиксации и сигнализации выхода за пределы диапазона);
- режимов вывода на ЖКИ и обмена по интерфейсу;
- постоянной коррекции хода часов;
- длительность периода усреднения мощности нагрузки (3, 5, 10, 15, 30, 60 минут);

Счетчик обеспечивает:

- автоматический переход встроенных часов на зимнее/летнее время (с заданием месяца/часа каждого перехода);
- возможность коррекции времени вручную или по интерфейсу несколько раз в сутки (суточный лимит – 30 секунд);
- ведение профилей мощности нагрузки (глубина хранения для времени интегрирования 30 минут – 48 суток);
- защиту доступа к изменению параметров счетчика с помощью пломбируемой кнопки, пароля, криптографического алгоритма доступа (пароль не передается в открытом виде);
- возможность получения по интерфейсу минимального фиксированного набора данных по одному запросу (заводской номер и слово состояния счетчика, время/дата, накопления нарастающим итогом по тарифам и суммарно, тарифное расписание текущих суток);
- защищенное обнуление накопленных данных (энергии, максимумы мощности, профили мощности нагрузки);
- фиксацию факта несанкционированного вскрытия крышки зажимов;
- фиксацию в журнале 60 последних изменений фазного напряжения (выходы за указанные пределы, включение/выключение счетчика);
- фиксацию в журнале 60 последних изменений состояния токовых цепей (обратный поток энергии, небаланс токовых цепей);
- фиксацию в журнале 60 последних изменений параметров счетчика (времени, тарифного расписания, параметров протокола обмена и др.);
- фиксацию в регистраторах изменений метрологических параметров, попытки несанкционированного доступа, включение/выключение реле управления по интерфейсной команде, величину коррекции времени в секундах, обнуление накопленных данных, установку сигнатуры датчика вскрытия крышки зажимов, срабатывание датчика вскрытия крышки зажимов;
- отображение на ЖК-индикаторе основных данных с заданной периодичностью (3...60 секунд) или просмотр данных с помощью кнопки на передней панели.

Счетчик производит диагностику памяти программ, памяти данных, часов реального времени, литиевого элемента, выдает информацию об ошибках и сбоях в работе узлов на ЖК-индикатор и по интерфейсу, а также формирует обобщенный сигнал самодиагностики.

характеристики надежности

- Средняя работа до отказа – не менее 160000 часов.
- Межповерочный интервал – 16 лет.
- Средний срок службы – 30 лет.
- Гарантийный срок эксплуатации – 5 лет.

нормативно-правовое обеспечение

- ГОСТ Р 52320-2005 (МЭК62052-11:2003)
- ГОСТ Р 52322-2005 (МЭК62053-21:2003)

Типовые схемы электрических соединений приведены в *приложении А*.
Габаритные размеры см. в *приложении Б*.

счётчики электроэнергии трёхфазные

Однотарифные

Предназначены для учета активной электроэнергии по одному тарифу в трехфазных трехпроводных или четырехпроводных цепях переменного тока непосредственно или через измерительные трансформаторы

ЦЭ6803В (М,Ш)



ЦЭ6803В/корпус Р32



ЦЭ6803В/корпус Р31

основные технические характеристики

Класс точности	1
Число тарифов	1
Частота измерительной сети, Гц	50±2,5; 60±3
Номинальное напряжение, В	57,7; 100; 127; 220; 230
Базовый (максимальный) ток, А: счетчиков непосредственного включения	5(50); 5(60); 10(100);
Номинальный (максимальный) ток, А: счетчиков трансформаторного включения	1(7,5); 5(7,5)
Стартовый ток (чувствительность), мА	2; 4; 10
Полная (активная) потребляемая мощность параллельной цепи, не более В • А (Вт): непосредственного включения	6(0,6)
Полная (активная) потребляемая мощность параллельной цепи, не более В • А (Вт): трансформаторного включения	2,5(0,6)
Полная потребляемая мощность последовательной цепи, не более В • А	0,1
Диапазон рабочих температур, °С для ЦЭ6803ВШ	от -40 до +60 от -40 до +70
Масса, не более, кг	1



ЦЭ6803В/корпус Ш33

характеристики надежности

- Средняя работа до отказа – не менее 160000 часов.
- Межповерочный интервал – 16 лет.
- Средний срок службы – 30 лет.
- Гарантийный срок эксплуатации – 4 года.

область применения

В производственном секторе: на промышленных предприятиях, на предприятиях среднего и малого бизнеса, торговых предприятиях.

В коммунальном секторе: в жилых и общественных зданиях, мобильных сооружениях, коттеджах, дачах, гаражах.

отличительные особенности

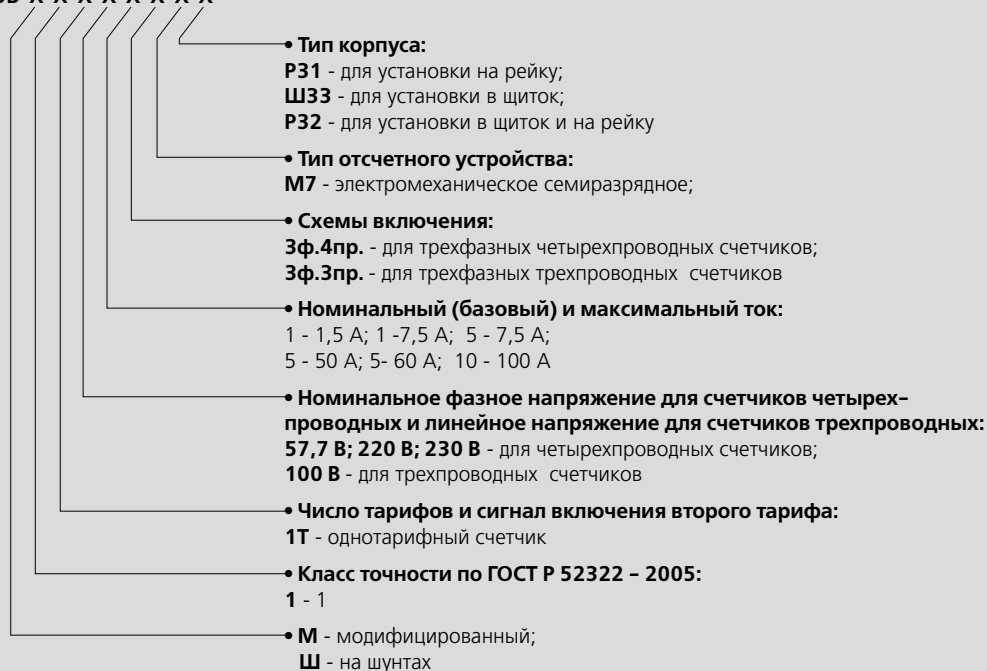
- Высокая чувствительность по току нагрузки.
- Малое собственное энергопотребление.
- Стандартный телеметрический импульсный выход.
- Световой индикатор работы.
- Защита от недоучета и хищения электроэнергии.
- Устойчивость к климатическим, механическим и электромагнитным воздействиям.

нормативно-правовое обеспечение

- ГОСТ Р 52320-2005 (МЭК62052-11:2003)
- ГОСТ Р 52322-2005 (МЭК62053-21:2003)

структура условного обозначения

ЦЭ6803В Х Х Х Х Х Х Х



Типовые схемы электрических соединений приведены в приложении А.
Габаритные размеры см. в приложении Б.

Однотарифные

Предназначены для измерения и учета активной электроэнергии в трехфазных цепях переменного тока, непосредственно или через измерительные трансформаторы в одном или двух направлениях

CE300



CE300/корпус R31

CE 300/корпус S33

основные технические характеристики

Класс точности	0,5S; 1
Число тарифов	1
Частота измерительной сети, Гц	50±2,5; 60±3
Номинальное напряжение, В	3x57,7/100; 3x230/400
Базовый (максимальный) ток, А	5(10); 5(60); 5(100)
Стартовый ток (чувствительность), mA	1; 2; 4
Полная (активная) потребляемая мощность параллельной цепи, не более В • А (Вт)	9 (0,8)
Полная потребляемая мощность последовательной цепи, не более В • А	0,1
Передаточное число импульсного телеметрического выхода, имп./кВт • ч	450; 800; 4000; 8000
Диапазон рабочих температур, °C	от -40 до +60
Масса, не более, кг	1

область применения

В производственном секторе: на крупных промышленных объектах, предприятиях среднего и малого бизнеса, торговых предприятиях.

В коммунальном секторе: в жилых и общественных зданиях, коттеджах, дачах, гаражах.

отличительные особенности

- Световой индикатор работы.
- Стандартный оптический телеметрический импульсный выход.
- Наличие порта IrDA1.0 или оптического интерфейса.
- Малое собственное энергопотребление.
- Высокая чувствительность по току нагрузки.
- Защита от недоучета и хищений электроэнергии.
- Устойчивость к климатическим, механическим и электромагнитным воздействиям.

структура условного обозначения



характеристики надежности

- Средняя работа до отказа – не менее 160000 часов.
- Межповерочный интервал – 16 лет.
- Средний срок службы – 30 лет.
- Гарантийный срок эксплуатации – 3 года.

нормативно-правовое обеспечение

- ГОСТ Р 52320-2005 (МЭК62052-11:2003)
- ГОСТ Р 52322-2005 (МЭК62053-21:2003)
- ГОСТ Р 52323-2005 (МЭК62053-22:2003)

Типовые схемы электрических соединений приведены в *приложении А*.
Габаритные размеры см. в *приложении Б*.

Однотарифные

Предназначены для измерения активной и реактивной электроэнергии в трехфазных цепях переменного тока, непосредственно или через измерительные трансформаторы в одном или двух направлениях

CE302



CE302/корпус R31

основные технические характеристики

Класс точности	0,5S/0,5; 1/1
Число тарифов	1
Частота измерительной сети, Гц	50±2,5; 60±3
Номинальное напряжение, В	3x57,7/100; 2x100; 3x230/400
Базовый (максимальный) ток, А	5(10); 5(60); 5(100)
Стартовый ток (чувствительность), мА	1; 2; 4
Полная (активная) потребляемая мощность параллельной цепи, не более В • А (Вт)	9(0,8)
Полная потребляемая мощность последовательной цепи, не более В • А	0,1
Передаточное число импульсного телеметрического выхода, имп./кВт • ч	450; 800; 4000; 8000
Диапазон рабочих температур счетчиков, °С	от -40 до +60
Масса, не более, кг	1

отличительные особенности

- Световой индикатор работы.
- Два направления учета.
- Наличие порта IrDA1.0 или оптического интерфейса.
 - Малое собственное энергопотребление.
- Высокая чувствительность по току нагрузки.
- Защита от недоучета и хищений электроэнергии.
- Устойчивость к климатическим, механическим и электромагнитным воздействиям.

область применения

На предприятиях электроэнергетики, крупных промышленных объектах, предприятиях среднего и малого бизнеса, торговых предприятиях.

структура условного обозначения



характеристики надежности

- Средняя работа до отказа – не менее 160000 часов.
- Межповерочный интервал – 16 лет.
- Средний срок службы – 30 лет.
- Гарантийный срок эксплуатации – 3 года.

нормативно-правовое обеспечение

ГОСТ Р 52320-2005
(МЭК62052-11:2003)

ГОСТ Р 52322-2005
(МЭК62053-21:2003)

ГОСТ Р 52323-2005
(МЭК62053-22:2003)

ГОСТ Р 52425-2005
(МЭК62053-22:2003)

Однотарифные

Предназначены для измерения активной и реактивной электроэнергии в трехфазных цепях переменного тока, непосредственно или через измерительные трансформаторы в одном или двух направлениях

CE302



CE302 / корпус S33

основные технические характеристики

Класс точности	0,5S/0,5; 1/1
Число тарифов	1
Частота измерительной сети, Гц	50±2,5; 60±3
Номинальное напряжение, В	3x57,7/100; 2x100; 3x230/400
Базовый (максимальный) ток, А	5(10); 5(60); 5(100)
Стартовый ток (чувствительность), мА	1; 2; 4
Полная (активная) потребляемая мощность параллельной цепи, не более В • А (Вт)	9(0,8)
Полная потребляемая мощность последовательной цепи, не более В • А	0,1
Передаточное число импульсного телеметрического выхода, имп./кВт • ч	450; 800; 4000; 8000
Диапазон рабочих температур счетчиков, °С	от -40 до +60
Масса, не более, кг	1

отличительные особенности

- Световой индикатор работы.
- Два направления учета.
- Наличие порта IrDA1.0 или оптического интерфейса.
 - Малое собственное энергопотребление.
- Высокая чувствительность по току нагрузки.
- Защита от недоучета и хищений электроэнергии.
- Устойчивость к климатическим, механическим и электромагнитным воздействиям.

область применения

На предприятиях электроэнергетики, крупных промышленных объектах, предприятиях среднего и малого бизнеса, торговых предприятиях.

структура условного обозначения



характеристики надежности

- Средняя работа до отказа – не менее 160000 часов.
- Межповерочный интервал – 16 лет.
- Средний срок службы – 30 лет.
- Гарантийный срок эксплуатации – 3 года.

нормативно-правовое обеспечение

ГОСТ Р 52320-2005
(МЭК62052-11:2003)

ГОСТ Р 52322-2005
(МЭК62053-21:2003)

ГОСТ Р 52323-2005
(МЭК62053-22:2003)

ГОСТ Р 52425-2005
(МЭК62053-22:2003)

Типовые схемы электрических соединений приведены в *приложении А*.
Габаритные размеры см. в *приложении Б*.

Многотарифные

Предназначены для измерения и многотарифного учета активной электрической энергии в трехфазных цепях переменного тока в одном или двух направлениях

CE301



CE301/корпус R33



CE301/корпус S31

область применения

На розничном рынке электроэнергетики, на предприятиях коммунальной энергетики, в промышленном мелкомоторном и бытовом секторе, на объектах социального значения.

отличительные особенности

- Электронная пломба для счетчика в корпусе S31.
- Наличие ИК-порта IrDA1.0 или оптического интерфейса.
- Управление нагрузкой.
- Сигнализация превышения лимитов.
- Малое собственное энергопотребление.
- Интерфейс RS 485. Устойчивость к климатическим, механическим и электромагнитным воздействиям.
- Наличие модификаций с PLC-и радиointерфейсами и модификации (в корпусе S31) со встроенным GSM/GPRS-модемом.
- Наличие модификаций с резервным источником питания и подсветкой индикатора.

основные технические характеристики

Класс точности	0,5S; 1
Число тарифов	4
Частота измерительной сети, Гц	50±2,5
Номинальное напряжение, В	57,7; 230
Базовый (максимальный) ток, А: счетчиков непосредственного включения	5 (10); 5(60); 5 (100)
Номинальный (максимальный) ток, А: счетчиков трансформаторного включения	1 (7,5); 5 (10)
Стартовый ток (чувствительность), мА	1; 2
Полная (активная) потребляемая мощность параллельной цепи, не более В • А (Вт)	9 (0,8)
Полная потребляемая мощность последовательной цепи, не более В • А	0,1
Передающее число импульсного телеметрического выхода, имп./кВт•ч	450; 800; 4000; 8000
Диапазон рабочих температур, °С	от -40 до +60
Масса, не более, кг	1,5

структура условного обозначения

CE301 X X X X X ... X

• Дополнительные исполнения:

- A - EIA485;
- I - IrDA 1.0;
- J - оптопорт;
- Y - на два направления учета;
- Q - реле сигнализации;
- R1 - радиointерфейс со встроенной антенной;
- R2 - радиointерфейс с разъемом под внешнюю антенну;
- P - PLC-интерфейс;
- G - встроенный GSM/GPRS-модем
- V - контроль вскрытия крышки;
- Z1 - резервный источник питания (РИП);
- Z2 - подсветка индикатора;
- Z12 - РИП и подсветка индикатора

• Номинальный базовый (максимальный) ток:

- 3 - 5(10) А;
- 5 - 5(60) А;
- 6 - 5(100) А;

• Номинальное напряжение (фазное):

- 0 - 57,7 В - для счетчика исполнения CE301 S31;
- 4 - 230 В

• Класс точности по активной энергии:

- 0 - 0,5S;
- 1 - 1

• Тип корпуса:

- S31 - для установки в щиток;
- R33 - комбинированная установка на рейку и в щиток

Типовые схемы электрических соединений приведены в приложении А. Габаритные размеры см. в приложении Б.

функциональные возможности

Счетчик обеспечивает учет и вывод на индикацию:

- количества потребленной активной электроэнергии нарастающим итогом суммарно и отдельно по 4 тарифам на конец месяца и за 13 предыдущих месяцев;
- количества потребленной активной электроэнергии нарастающим итогом суммарно и отдельно по 4 тарифам на конец суток за 45 суток;
- значений активной мощности, усредненных за прошедший 3-минутный интервал;
- максимальных значений активной мощности, усредненных на 30-минутном интервале за текущий и за 12 прошедших месяцев отдельно по 4 тарифам.

Счетчик формирует графики активных мощностей (потребления), усредненных на заданном интервале времени (от 1 до 60 мин.). Глубина хранения 30-минутных профилей нагрузок – до 60 суток.

Счетчик измеряет и показывает:

- среднеквадратические значения фазных напряжений и токов;
- частоту сети;
- активную мощность.

Счетчик обеспечивает возможность задания следующих параметров:

- заводского номера счетчика;
- текущего времени и даты;
- разрешения перехода на «зимнее» и «летнее» время (с заданием месяцев перехода);
- до 12 дат начала сезона;
- до 12 зон суточного графика тарификации и до 36 графиков тарификации;
- до 32 исключительных дней (дни, в которые тарификация отличается от общего правила и задается пользователем);
- коэффициентов трансформации тока и напряжения;

- лимитов по потребленной мощности с процентом превышения для работы сигнализации по каждому тарифу.

Счетчик обеспечивает:

- возможность ручной коррекции хода часов ± 30 сек. Один раз в сутки. Точность хода встроенных часов – 0,5 сек./сутки;
- сохранение накопленных показаний, ход часов и ведение календаря не менее 10 лет при отсутствии внешнего питающего напряжения;
- фиксацию 20 последних корректировок времени, изменение установок временных тарифных зон и перепрограммирование метрологических характеристик счетчика;
- фиксацию 100 последних пропаданий фазных напряжений и их выходов за пределы допустимых значений;
- фиксацию 20 последних отрицательных результатов самодиагностики счетчика и вскрытия электронных пломб;
- точность измерений при изменении направления тока в фазной токовой цепи;
- возможность управления нагрузкой с использованием УЗО или внешнего коммутационного аппарата по команде диспетчера с индикацией режима отключения;
- защиту памяти данных и памяти программ от несанкционированных изменений с помощью кнопок или по интерфейсу (2 пароля для 2 уровней доступа, аппаратное разрешение – кнопка или другое устройство, электронная пломба с фиксацией в журнале событий);
- индикацию данных на ЖК-индикаторе с заданной периодичностью (Т-5 сек.) или пролистывание с помощью кнопки на лицевой панели;
- питание как от фазного напряжения (наличие 1 фазы), так и от линейного (обрыв нуля);
- возможность автоматической калибровки и поверки всех измеряемых и учитываемых параметров с использованием цифровых интерфейсов;
- приведение всех данных по энергии и мощности к первичным значениям с учетом коэффициентов измерительных трансформаторов;
- сигнализацию о превышении лимитов по мощности.

характеристики надежности

- Средняя работа до отказа – не менее 160000 часов.
- Межповерочный интервал – 16 лет.
- Средний срок службы – 30 лет.
- Гарантийный срок эксплуатации – 4 года.

нормативно-правовое обеспечение

- ГОСТ Р 52320-2005 (МЭК62052-11:2003)
- ГОСТ Р 52322-2005 (МЭК62053-21:2003)

Типовые схемы электрических соединений приведены в *приложении А*.
Габаритные размеры см. в *приложении Б*.

Многотарифные

Предназначены для измерения и учета активной и реактивной электрической энергии в одном или двух направлениях в трехфазных цепях переменного тока, измерения активной, реактивной и полной мощности, коэффициента мощности, среднеквадратического значения напряжения и силы тока по трем фазам в трехфазных цепях переменного тока

CE303



CE303/корпус R33



CE303/корпус S31

область применения

На розничном рынке электроэнергетики, на предприятиях коммунальной энергетики, в промышленном мелкомоторном и бытовом секторе, на объектах социального значения.

отличительные особенности

- Электронная пломба.
- Наличие ИК-порта IrDA1.0 и оптического интерфейса.
- Реле управления нагрузкой.
- Малое собственное энергопотребление.
- Сигнализация об отклонении от лимитов по мощности и потреблению.
- Интерфейс EIA485 или EIA232.
- Защита памяти данных и памяти программ от несанкционированных изменений.
- Устойчивость к климатическим, механическим и электромагнитным воздействиям.
- Наличие модификаций с PLC- и радиointерфейсами.
- Наличие с GSM.

основные технические характеристики

Класс точности	0,5S/0,5; 1/1
Число тарифов	4
Частота измерительной сети, Гц	50±2,5
Номинальное напряжение, В	57,7; 230
Базовый (максимальный) ток, А: счетчиков непосредственного включения	5(60); 5 (100)
Номинальный (максимальный) ток, А: счетчиков трансформаторного включения	5 (10)
Стартовый ток (чувствительность), мА	1;2
Полная (активная) потребляемая мощность параллельной цепи, не более В • А (Вт)	9 (0,8)
Полная потребляемая мощность последовательной цепи, не более В • А	0,1
Передающее число импульсного телеметрического выхода, имп./кВт•ч	450; 800; 4000; 8000
Диапазон рабочих температур, °С	от -40 до +60
Масса, не более, кг	1,5



CE303/корпус S34

структура условного обозначения

CE303 X X X X X ... X

• Дополнительные исполнения:

- A** - EIA485;
- E** - EIA232;
- I** - IrDA 1.0;
- J** - оптопорт;
- Y** - на два направления учета;
- Q** - реле сигнализации;
- Q2** - реле управления;
- R1** - радиointерфейс со встроенной антенной;
- R2** - радиointерфейс с разъемом под внешнюю антенну;
- P** - PLC-интерфейс;
- G** - GSM/GPRS - модем;
- V** - контроль вскрытия крышки;
- Z1** - резервный источник питания (РИП);
- Z2** - подсветка индикатора;
- Z12** - РИП и подсветка индикатора

• Номинальный базовый (максимальный) ток:

- 3** - 5(10) А;
- 5** - 5(60) А;
- 6** - 5(100) А;

• Номинальное напряжение (фазное):

- 0** - 57,7 В - для счетчика исполнения CE303 S31;
- 4** - 230 В

• Класс точности по активной/реактивной энергии:

- 5** - 0,5S/0,5;
- 7** - 1/1

• Тип корпуса:

- S31, S34** - для установки в щиток;
- R33** - комбинированная установка на рейку и в щиток

функциональные возможности

Счетчик обеспечивает учет и вывод на индикацию:

- количества потребленной и отпущенной активной и реактивной энергии отдельно и нарастающим итогом суммарно по четырем тарифам на конец месяца и за 13 предыдущих месяцев;
- графиков активных и реактивных мощностей потребления, усредненных на заданном интервале времени (30 минут) не менее 60 суток; значение активной и реактивной мощности, усредненное за прошедший трехминутный интервал;
- количества потребленной активной и реактивной электроэнергии нарастающим итогом суммарно и отдельно по 4 тарифам на конец суток и за предыдущие 45 суток;
- действующего тарифа и направления электроэнергии (отпуск, потребление);
- максимального значения активной и реактивной мощности, усредненной на 30-минутном интервале, за текущий и прошедшие 12 месяцев отдельно по четырем тарифам.

Счетчик измеряет и показывает:

- среднеквадратические значения фазных напряжений и токов;
- частоту сети;
- активную и реактивную мощность.

Предусмотрена возможность задания следующих параметров:

- заводского номера счетчика;
- текущего времени и даты;
- разрешения перехода на «летнее» время (с заданием месяцев перехода на «зимнее», «летнее» время);
- до 12 дат начала сезона;
- до 12 зон суточного графика тарификации и до 36-ти графиков тарификации;
- до 32 исключительных дней (дни, в которых тарификация отличается от общего правила и задается пользователем);
- коэффициентов трансформации тока и напряжения;
- лимитов по потреблению и мощности с процентом превышения для работы сигнализации по каждому тарифу.

Счетчик обеспечивает:

- Возможность ручной коррекции хода часов ± 30 сек./сут. один раз в сутки. Точность хода встроенных часов 0,5 сек./сут.
- Длительность хранения информации при отключении питания – не менее 10 лет.
- Фиксацию 20 последних корректировок времени, изменения установок времени тарифных зон и перепрограммирования метрологических характеристик счетчика.
- Фиксацию 100 последних пропаданий и выходов за пределы допустимых значений фазных напряжений.
- Индикацию данных на ЖК-индикаторе с заданной периодичностью (Т=5 сек.) или пролистывание с помощью элементов управления (кнопки) на лицевой панели.
- Управление нагрузкой с использованием УЗО (или внешнего коммутационного аппарата) по команде диспетчера с индикацией режима отключения.
- Сигнализацию отклонения от лимитов по мощности и потреблению, фиксацию максимального значения мощности для каждого тарифа в течение месяца (интервал усреднения – 30 минут) и контроль превышения лимита для выдачи счетчиком команды на срабатывание внешнего реле сигнализации.
- Защиту от внешних воздействий:
 - при наличии постоянной составляющей в сети;
 - при воздействии переменного магнитного поля;
 - при воздействии постоянного магнитного поля 200 мТ;
 - при изменении направления тока в фазах (вход-выход счетчика).
- Обеспечение питания как от фазного напряжения (наличие 1 фазы), так и от линейного (обрыв нуля).
- Автоматическую калибровку и поверку всех измеряемых и учитываемых параметров с использованием цифровых интерфейсов.
- Предусмотрена защита памяти данных и памяти программ от несанкционированных изменений с помощью кнопок или по интерфейсу (два пароля для двух уровней доступа, аппаратное разрешение — кнопка или другое устройство, электронная пломба с фиксацией в журнале событий).

характеристики надежности

- Средняя работа до отказа – не менее 160000 часов.
- Межповерочный интервал для счетчика в корпусе R33 – 10 лет.
- Межповерочный интервал для счетчика в корпусе S31 – 16 лет.
- Средний срок службы – 30 лет.
- Гарантийный срок эксплуатации – 4 года.

нормативно-правовое обеспечение

- ГОСТ Р 52320-2005 (МЭК 62052-11:2003)
- ГОСТ Р 52322-2005 (МЭК 62053-21:2003)
- ГОСТ Р 52323-2005 (МЭК 62053-22:2003)
- ГОСТ Р 52425-2005 (МЭК 62053-22:2003)

Типовые схемы электрических соединений приведены в *приложении А*.
Габаритные размеры см. в *приложении Б*.

Многотарифные

Предназначены для измерения и учета активной электрической энергии в трехфазных четырехпроводных цепях переменного тока в одном направлении. Имеются исполнения со встроенными модулями удаленного доступа PLC и радио

CE306



CE306/корпус S33



CE306/корпус S31

область применения

На розничном рынке электроэнергетики, на предприятиях коммунальной энергетики, в промышленном мелкомоторном и бытовом секторе, на объектах социального значения.

отличительные особенности

- Оптический интерфейс.
- Устойчивость к климатическим, механическим и электромагнитным воздействиям.
- Реле сигнализации.
- Малое собственное энергопотребление.
- Встроенные модули PLC/радио/RS485.

основные технические характеристики

Класс точности	1
Число тарифов	8
Частота измерительной сети, Гц	50±2,5 (60±3,0)
Номинальное напряжение, В	3x230/400
Базовый (максимальный) ток, А:	5(60); 10(100)
Стартовый ток (чувствительность), мА	10
Потребляемая мощность параллельной цепи, не более В • А (Вт)	9 (1,0)
Полная потребляемая мощность последовательной цепи, не более В • А	0,1
Диапазон рабочих температур, °С	от -40 до +70
Масса, не более, кг	1

структура условного обозначения

CE306 X XXX XXXX

• Дополнительные исполнения:

- J – оптопорт;
- A – RS-485;
- P – PLC-интерфейс;
- R1 – радиоинтерфейс со встроенной антенной;
- R2 – радиоинтерфейс с внешней антенной;
- S – реле сигнализации;
- V – контроль вскрытия крышки;
- Z – с расширенным набором данных.

• Номинальный, базовый (максимальный) ток:

- 5 – 5(60) А
- 8 – 10(100) А

• Номинальное напряжение (фазное):

- 4 – 230 В

• Класс точности по активной энергии:

- 1 – 1

• Тип корпуса:

- S31 – для установки на щиток;
- R33 – комбинированная установка на рейку и в щиток

функциональные возможности

Счетчик обеспечивает учет и вывод на индикацию:

Счетчик обеспечивает учет и вывод на индикацию:

- количества потребленной активной электроэнергии нарастающим итогом суммарно и отдельно по 8 тарифам на конец месяца и за 13 предыдущих месяцев;
- количества потребленной активной электроэнергии нарастающим итогом суммарно и отдельно по 8 тарифам на конец суток за 45 суток;

Счетчик обеспечивает задание следующих параметров:

- заводского номера счетчика;
- текущего времени и даты;
- разрешение перехода на «летнее» время (с заданием месяцев перехода на «зимнее», «летнее» время);
- до 16 дат начала сезона;
- до 16 зон суточного графика тарификации и до 12 графиков тарификации;
- до 32 исключительных дней (дни, в которые тарификация отличается от общего правила и задается пользователем);
- лимитов по потреблению и мощности по каждому тарифу.

Счетчик обеспечивает:

- Точность хода встроенных часов 0,5 сек./сутки.
- Сохранение расчетных показателей и констант пользователя не менее 16 лет, а ход часов и ведение календаря — не менее 10 лет при отсутствии внешнего питающего напряжения.

- Ведение 6 журналов событий по 20 записей и 2 журналов по 40 записей.
- Точность измерений при изменении направления тока в фазной токовой цепи.
- Управление нагрузкой с использованием УЗО (или внешнего коммутационного аппарата) по команде диспетчера с индикацией режима отключения.
- Защиту памяти данных и памяти программ от несанкционированных изменений с помощью кнопок или по интерфейсу (два пароля для двух уровней доступа, аппаратное разрешение (кнопка или другое устройство), электронная пломба с фиксацией в журнале событий).
- Индикацию данных на ЖКИ индикаторе с заданной периодичностью (T=5 сек.) или пролистывание с помощью элементов управления (кнопки) на лицевой панели.
- Питание как от фазного напряжения (наличие 1 фазы), так и от линейного (обрыв 0).
- Возможность автоматической калибровки и поверки всех измеряемых и учитываемых параметров с использованием цифровых интерфейсов.
- Сигнализацию об отклонении от лимитов по мощности и потреблению.

характеристики надежности

- Средняя работа до отказа – не менее 160000 часов.
- Межповерочный интервал – 16 лет.
- Средний срок службы – 30 лет.
- Гарантийный срок эксплуатации – 3 года.

нормативно-правовое обеспечение

- ГОСТ Р 52320-2005
- ГОСТ Р 52322-2005
- ГОСТ Р 52323-2005

Микропроцессорные многофункциональные

Предназначены для измерения и учета активной и реактивной электрической энергии, активной, реактивной и полной мощности, энергии потерь, частоты напряжения, угла сдвига фаз, среднеквадратического значения напряжения и силы в трехпроводных, четырехпроводных цепях переменного тока и организации многотарифного учета электроэнергии в одном или двух направлениях

ЦЭ6850 М



ЦЭ6850 М/корпус ШЗ1

отличительные особенности

- Расширенный диапазон по напряжению: 0,2 – 1,15 Уном (счетчик может эксплуатироваться в сетях переменного напряжения 57,7; 127 и 220 В).
- Технологический запас по точности измерений.
- Высокая достоверность учета электроэнергии и мощности при наличии нарушений качества питающей сети (несимметрия и несинусоидальность напряжений и токов нагрузки по ГОСТ 13109-97); счетчик обеспечивает достоверный учет до 45 гармоник сети.
- Обеспечение учета потерь в ЛЭП ($W=I^2Rt$).
- Автоматическая самодиагностика с выдачей результата.
- Защита от недоучета и хищений электроэнергии.
- Устойчивость к климатическим, механическим и электромагнитным воздействиям.
- 4 профиля хранения данных с различными интервалами измерений.

область применения

Измерение параметров сети. Использование в составе любых автоматизированных систем технического и коммерческого учета. Учет потоков электроэнергии в энергосистемах на промышленных предприятиях. Технический и коммерческий учет межсистемных и сетевых перетоков, выработки и потребления электроэнергии.

основные технические характеристики

Класс точности	0,2S/0,5; 0,5S/1;1/2
Число тарифов	4
Частота измерительной сети, Гц	50±2,5
Номинальное фазное напряжение, В	57,7; 220
Базовый (максимальный) ток, А: счетчиков непосредственного включения	1(1,5); 5 (7,5); 5 (100)
Стартовый ток (чувствительность), мА	1; 2
Полная (активная) потребляемая мощность параллельной цепи, не более В • А (Вт)	4 (1,5)
Полная потребляемая мощность последовательной цепи, не более В • А	0,1
Передающее число импульсного телеметрического выхода, имп./кВт•ч	от 800 до 50 000
Диапазон рабочих температур, °С	от -40 до +60
Масса, не более, кг	3

структура условного обозначения

ЦЭ6850М X / X X X X X ШЗ1



функциональные возможности

Счетчик обеспечивает учет и вывод на индикацию:

- количества активной и реактивной электроэнергии в двух направлениях нарастающим итогом суммарно и отдельно по 4 тарифам;
- количества активной и реактивной электроэнергии в двух направлениях ежемесячно за текущие 24 прошедших месяца отдельно по 4 тарифам;
- количества активной и реактивной электроэнергии за текущие и трое прошедших суток отдельно по 4 тарифам;
- графиков активных мощностей. Глубина хранения графиков активных мощностей, усредненных на 30-минутном интервале – до 128 суток;
- значений активной мощности, усредненное за прошедший 3-минутный интервал;
- максимального значения активной и реактивной мощности, усредненное на 30-минутном интервале, за 24 прошедших месяца отдельно по 4 тарифам;
- действующего тарифа и направления электроэнергии (потребление, отпуск);
- удельной энергии потерь в цепях тока нарастающим итогом для каждого направления электроэнергии.

Дополнительно счетчик обеспечивает измерение и индикацию:

- среднеквадратических значений фазных напряжений по каждой фазе в цепях напряжения;
- среднеквадратических значений токов по каждой фазе в цепях тока;
- активной, реактивной и полной мощности по каждой из фаз и суммарно;
- углов сдвига фазы между основными гармониками фазных напряжений и токов;
- значений коэффициентов активной и реактивной мощности (с ненормируемой точностью);
- значений частоты сети.

Счетчик обеспечивает задание следующих параметров:

- текущего времени и даты; величины ежесуточной автокоррекции хода встроенных часов;
- величины ежесуточной автокоррекции хода встроенных часов;
- разрешения перехода на «зимнее» и «летнее» время (с заданием месяцев перехода);
- до 12 сезонных программ;
- до 36 графиков суточной тарификации (количество тарифных зон – до 12, количество тарифов — до 4);
- до 32 исключительных дней (дни, в которые тарификация отличается от общего правила и задается пользователем);
- графиков тарификации для каждого из семи дней недели;
- коэффициентов трансформации тока и напряжения;
- пароля для доступа по интерфейсу (до 8 символов);
- идентификатора счетчика (до 20 символов);
- скорости обмена информацией по интерфейсным каналам (в т. ч. стартовой).

Счетчик обеспечивает фиксацию:

- 100 последних корректировок времени и перепрограммирования метрологических характеристик счетчика;
 - 100 последних пропаданий и выходов за пределы допустимых значений фазных напряжений;
 - 100 последних отрицательных результатов самодиагностики.
- Обмен информацией с внешними устройствами обработки данных осуществляется через оптический порт или один из интерфейсов RS485, RS232.
- Оптический порт и протокол обмена соответствуют стандарту ГОСТ Р МЭК 61107-2001.
- Счетчик обеспечивает сохранение накопленных показаний и констант пользователя не менее 10 лет, а ход часов и ведение календаря – не менее 3 лет при отсутствии внешнего питающего напряжения.

характеристики надежности

- Средняя работа до отказа – не менее 160000 часов.
- Межповерочный интервал – 16 лет.
- Средний срок службы – 30 лет.
- Гарантийный срок эксплуатации – 4 года.

нормативно-правовое обеспечение

- ГОСТ Р 52320-2005 (МЭК62052-11:2003)
- ГОСТ Р 52322-2005 (МЭК62053-21:2003)
- ГОСТ Р 52323-2005 (МЭК62053-22:2003)
- ГОСТ Р 52425-2005 (МЭК62053-22:2003)

Типовые схемы электрических соединений приведены в *приложении А*.
Габаритные размеры см. в *приложении Б*.

Микропроцесорные многофункциональные

Предназначен для измерения и учета активной и реактивной электроэнергии, измерения активной, реактивной и полной мощности, частоты, коэффициента мощности, среднеквадратического значения напряжения и силы в трехфазных четырехпроводных цепях переменного тока. Организация многотарифного учета электроэнергии в составе АИИС КУЭ на промышленных предприятиях и объектах энергетики

СЕ304



СЕ304 / корпус S32

основные технические характеристики

Класс точности	0,2S/0,5; 0,5S/1; 1/2
Число тарифов	4
Частота измерительной сети, Гц	50±2,5
Номинальное напряжение, В	57,7; 230
Базовый (максимальный) ток, А	1(1,5); 5(7,5); 5(50); 10(100)
Стартовый ток (чувствительность), мА	1; 4
Полная (активная) потребляемая мощность параллельной цепи, не более В • А (Вт)	8(2)
Полная потребляемая мощность последовательной цепи, не более В • А	0,1
Передаточное число импульсного телеметрического выхода, имп./кВт • ч	от 400 до 50 000
Диапазон рабочих температур счетчиков: с механическим отсчетным устройством, °С	от -40 до +60
Диапазон рабочих температур счетчиков: с электронным отсчетным устройством, °С	от -30 до +70
Масса, не более, кг	2,0

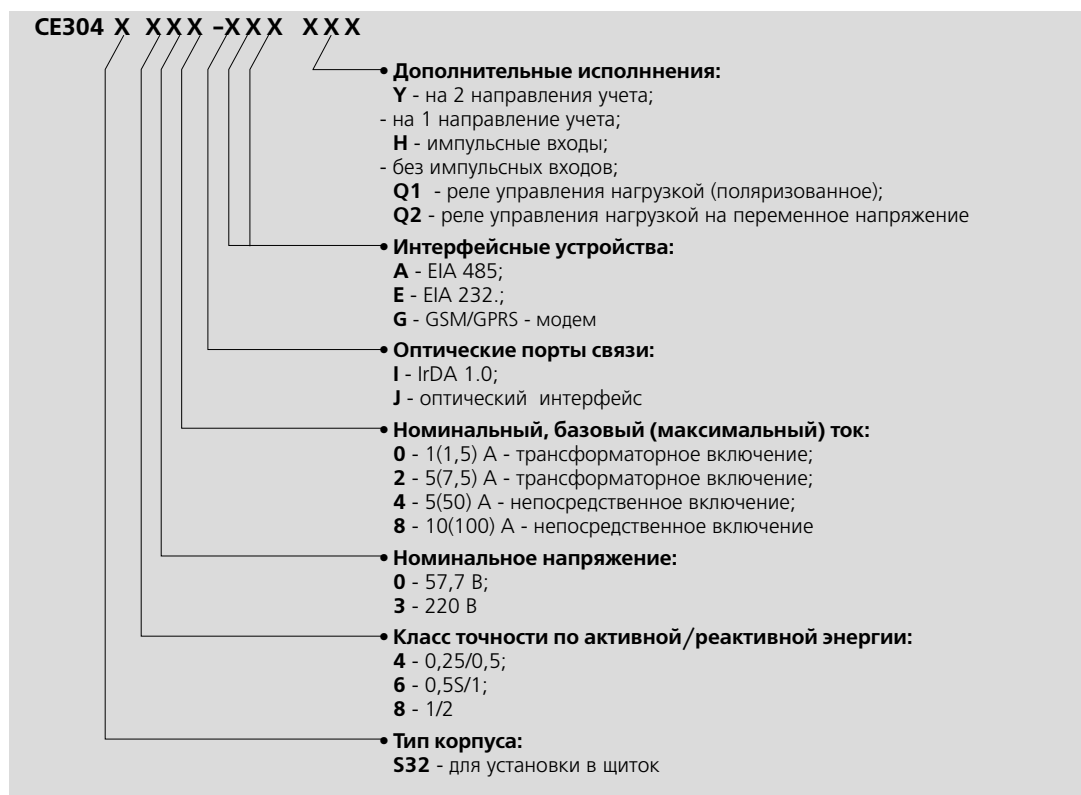
отличительные особенности

- Параллельная работа по двум интерфейсам.
- Типы интерфейса RS485, RS232, GSM/GPRS IrDA1.0 или оптопорт.
- Индикация правильности подключения счетчика.
- Фиксация положения коммутационной аппаратуры.
- Учет потерь в линиях электрической сети.
- Реле управления нагрузкой (2 шт.).
- Устойчивость к климатическим, механическим и электромагнитным воздействиям.
- 16 профилей хранения данных с возможностью задания индивидуального времени усреднения для каждого профиля.

область применения

На предприятиях субъектов федерального, регионального, розничного рынков электроэнергии.

структура условного обозначения



функциональные возможности

Счетчик обеспечивает учет и вывод на индикацию:

- количества потребленной и отпущенной активной (реактивной) электроэнергии нарастающим итогом суммарно или раздельно по 4 тарифам;
- количества потребленной и отпущенной активной (реактивной) электроэнергии за текущий и 12 прошедших месяцев раздельно по 4 тарифам;
- количества потребленной и отпущенной активной (реактивной) электроэнергии за текущие и 45 прошедших суток раздельно по 4 тарифам;
- значений активной мощности, усредненных на заданном интервале времени, в каждом направлении учета электроэнергии;
- действующего тарифа и направления электроэнергии (отпуск, потребление);
- энергии потерь в цепях тока нарастающим итогом для каждого направления электроэнергии.

Дополнительно счетчик обеспечивает измерение и индикацию:

- среднеквадратических значений фазных напряжений по каждой фазе в цепях напряжения;
- среднеквадратических значений токов по каждой фазе в цепях тока;
- углов сдвига фаз между основными гармониками фазных напряжений и токов;
- углов сдвига фаз между основными гармониками фазных напряжений;
- значений коэффициентов активной и реактивной мощностей;
- значений частоты сети.

Счетчик обеспечивает задание следующих параметров:

- текущего времени и даты;
- значения ежесуточной коррекции хода часов;
- разрешения перехода на «зимнее» и «летнее» время (с заданием месяцев перехода);
- до 12 дат начала сезона;
- до 15 зон суточного графика тарификации рабочих дней и альтернативных суточных графиков тарификации для каждого сезона;
- до 32 исключительных дней (дни, в которые тарификация отличается от общего правила и задается пользователем);
- графиков тарификации субботних и воскресных дней;
- коэффициентов трансформации тока и напряжения;
- пароля для доступа по интерфейсу (до 8 символов);
- идентификатора (до 24 символов);
- скорости обмена (в т. ч. стартовой);
- перечня кадров, выводимых на индикацию.

характеристики надежности

- Средняя работа до отказа – не менее 120000 часов.
- Межповерочный интервал – 8 лет.
- Средний срок службы – 30 лет.
- Гарантийный срок эксплуатации – 3 года.

Счетчик обеспечивает:

- коррекцию хода часов (± 30 сек./сутки);
- обнуление всех энергетических параметров (при соответствующем доступе);
- сохранение накопленных показаний и констант пользователя не менее 10 лет. А ход часов и ведение календаря не менее 8 лет при отсутствии внешнего питающего напряжения;
- обмен информацией с внешними устройствами обработки данных через оптический или инфракрасный порт;
- один или два независимо работающих интерфейса типа RS485, RS232.

Счетчик производит фиксацию в журналах фактов:

- последних корректировок любых программируемых параметров, в том числе обнулений энергетических параметров и коррекций времени;
- последних изменений фазных напряжений (пропаданий, выходов за заданные пределы);
- последних изменений состояния счетчика (сбоев, результатов тестирования).

В счетчике предусмотрены:

- суммирование импульсов от внешних устройств (счетчики электрической энергии, счетчики воды, газа, датчики охраны или пожарной сигнализации) с учетом программируемых коэффициентов трансформации для каждого входа, и ведение учета нарастающим итогом согласно тарифному расписанию;
- 4 входа суммирования импульсов от внешних устройств (при наличии модуля импульсных входов);
- 2 выхода для управления нагрузкой (при наличии модуля управления нагрузкой).

Счетчик обеспечивает следующие программируемые критерии управления нагрузкой: по тарифам, лимиту мощности или потребленной энергии, состоянию фаз, заданному времени, команде через интерфейс.

Предусмотрена программно-аппаратная защита от любых изменений системной памяти и памяти накопленных данных (кроме начального обнуления памяти накопленных данных при соответствующем уровне доступа), а также памяти программ (программируемых параметров) от несанкционированных изменений (система паролей и пломбируемая кнопка).

нормативно-правовое обеспечение

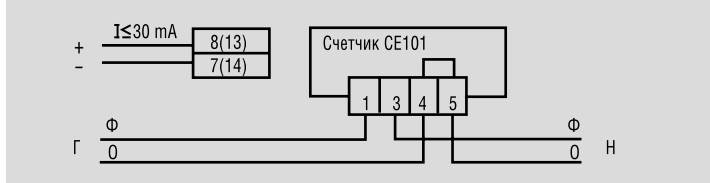
- ГОСТ Р 52320-2005 (МЭК62052-11:2003)
- ГОСТ Р 52322-2005 (МЭК62053-21:2003)
- ГОСТ Р 52323-2005 (МЭК62053-22:2003)
- ГОСТ Р 52425-2005(МЭК62053-22:2003)

Типовые схемы электрических соединений приведены в *приложении А*.
Габаритные размеры см. в *приложении Б*.

Приложение А

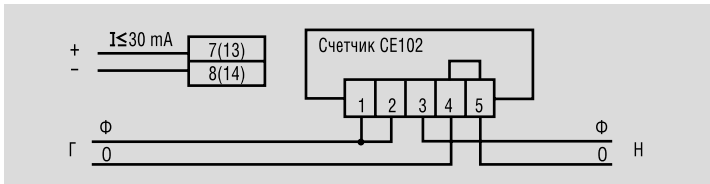
Типовые электрические схемы

Для счетчика **CE101** (исполнение в корпусах R5, S6, S10)



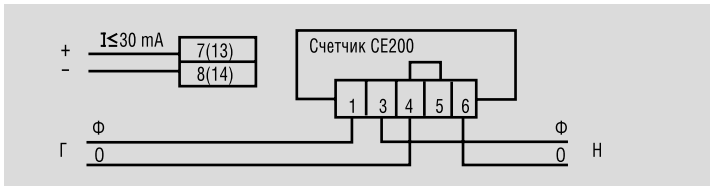
Примечание: контакты "8" и "7" используются для счетчиков с типом корпуса R5, а "13" и "14" – с типом корпуса S6

Для счетчика **CE102** (исполнение в корпусах S6, R5)

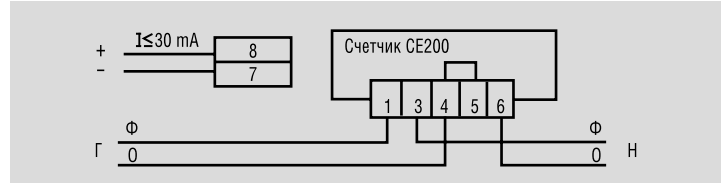


Примечание: контакты "8" и "7" используются для счетчиков с типом корпуса R5, а "13" и "14" – с типом корпуса S6

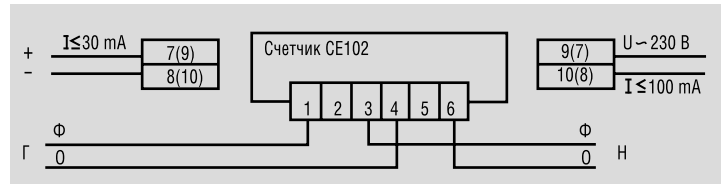
Для счетчика **CE200** (исполнение в корпусах S4, S6, S8, S10)



Для счетчика **CE200** (исполнение в корпусе R5)



Для счетчика **CE102, CE201** (исполнение в корпусе S7)

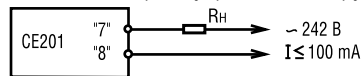


Примечание: контакты телеметрических выходов, указанных в скобках, соответствуют счетчику CE201

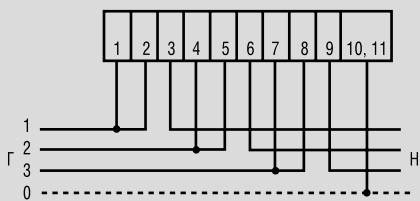
Для счетчика **CE102** (исполнение в корпусе R8)



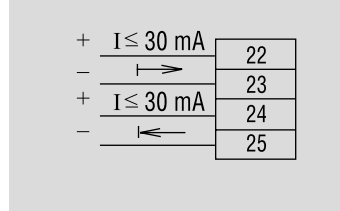
Подключение реле управления нагрузкой к счетчику **CE201**



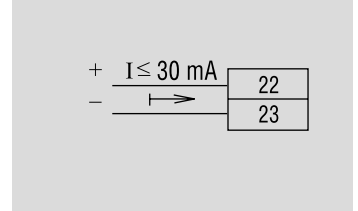
- CE300 (S33, R31)
- CE302 (S33, R31)
- CE304 (S32)
- ЦЭ6803 (ШЗ3, Р31)
- ЦЭ6803В (Р30)
- ЦЭ6804 (ШЗ3, Р31)
- ЦЭ6850М (ШЗ1)



Для счетчиков прямого включения по току и напряжению

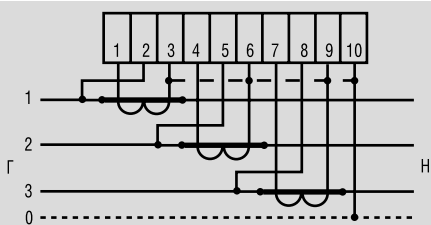


Для счетчиков CE300, CE302 в корпусе S33

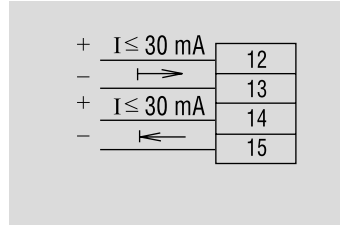


Для счетчика ЦЭ6803В в корпусе P30

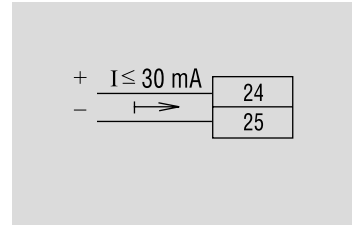
- CE300 (S33, R31)
- CE301 (S31, R31)
- CE302 (S33, R31)
- CE303 (S31, R31)
- CE304 (S32)
- ЦЭ6803 (ШЗ3, Р31)
- ЦЭ6803В (Р30)
- ЦЭ6804 (ШЗ3, Р31)
- ЦЭ6850М (ШЗ1)



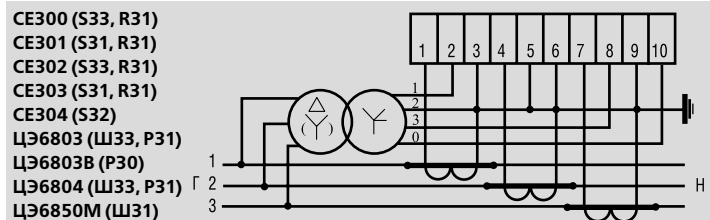
Для счетчиков прямого включения по напряжению и трансформаторного – по току



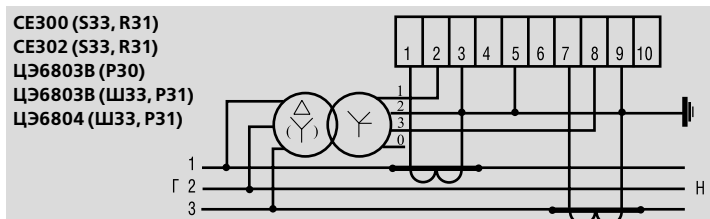
Для счетчиков CE301, CE303 в корпусах S31, R31



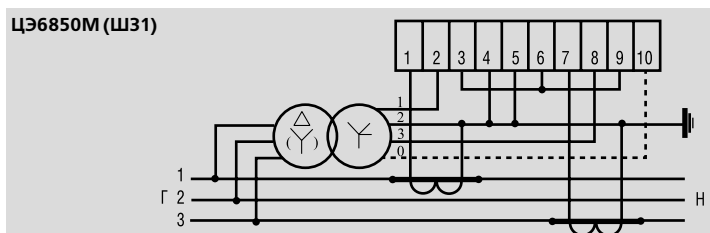
Для счетчика ЦЭ6804 в корпусе ШЗ3, Р31



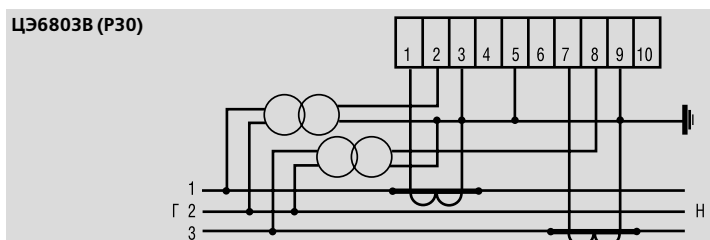
Для счетчиков трансформаторного включения по току и напряжению



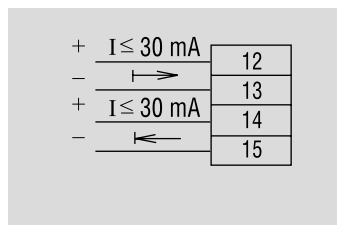
Для счетчиков трансформаторного включения по току и напряжению (с двумя трансформаторами тока при симметричной нагрузке)



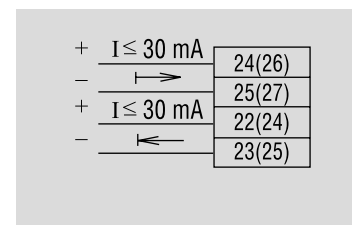
Для счетчиков трансформаторного включения по току и напряжению (с двумя трансформаторами тока)



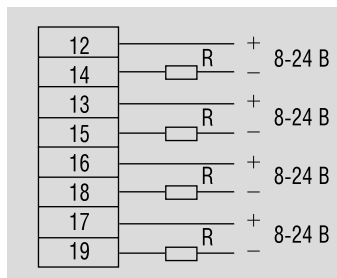
Для счетчиков трансформаторного включения по току и напряжению (с двумя трансформаторами тока и напряжения)



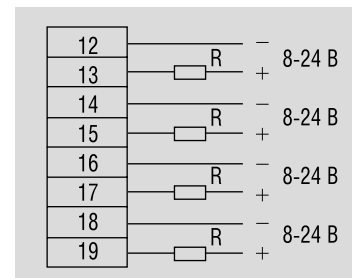
Для счетчиков СЕ300, СЕ302 в корпусе R31



Для счетчика ЦЭ6803В в корпусах ШЗ3, Р31



Для счетчика СЕ304 в корпусе S32



Для счетчика ЦЭ6850М в корпусе ШЗ1

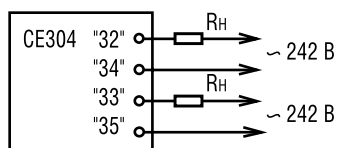


Схема подключения нагрузки счетчика СЕ304

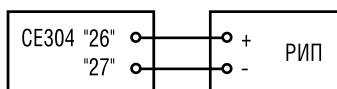


Схема подключения резервного питания к счетчикам СЕ304 и ЦЭ6850М

Приложение А.1

Телеметрический импульсный канал электронных счетчиков

назначение

Телеметрический импульсный канал (ТИК) служит для передачи информации об измеренной электрической мощности, а также для проверки счетчика на соответствие классу точности. ТИК передает информацию о значении измеренной счетчиком мгновенной мощности в числоимпульсном коде. Значение мощности прямо пропорционально частоте следования импульсов. Максимальная частота следования импульсов – 10 Гц (кроме ЦЭ6807П с передаточным числом 6400 имп/кВтч – 27 Гц), что соответствует максимальному уровню измеряемой счетчиком мощности. Информация об энергии формируется путем подсчета количества импульсов в расчетное время. Количество импульсов, соответствующее 1 кВт • ч измеряемой энергии, является постоянной величиной для каждого типа и модификации счетчика и носит название передаточного числа, которое указано в паспорте и на лицевой панели счетчиков.

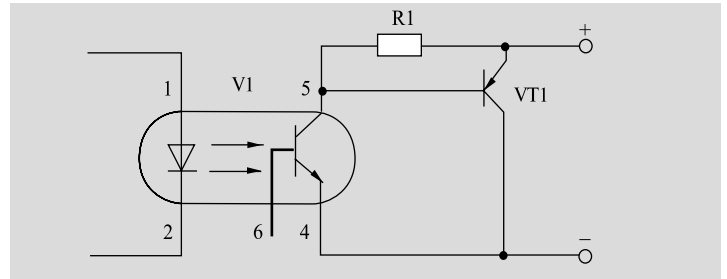
параметры импульсов

- Номинальное напряжение на контактах телеметрических выходов в состоянии «разомкнуто» равно 10 ± 2 В, максимальное значение 24 В.
- Величина номинального тока через контакты телеметрических выходов в состоянии «замкнуто» равна 10 ± 1 мА, максимальная 30 мА.
- Длительность импульсов не менее 15 мс.
- Форма импульсов – меандр.
- Источником энергии ТИК является устройство приема информации.

нормативно-правовое обеспечение

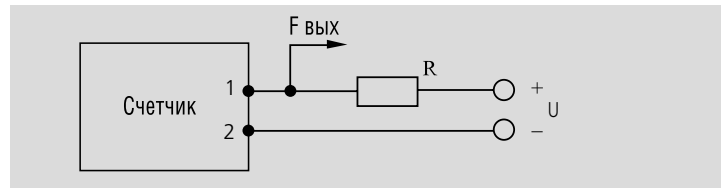
ГОСТ Р 52320-2005 (МЭК62052-11:2003)
 ГОСТ Р 52322-2005 (МЭК62053-21:2003)
 ГОСТ Р 52323-2005 (МЭК62053-22:2003)
 ГОСТ Р 52425-2005 (МЭК62053-23:2003)
 (МЭК62053-31)

спецификация



Выходные цепи телеметрических каналов реализованы на оптопаре, на выходе которой стоит транзистор с открытым коллектором

Для обеспечения функционирования ТИК необходимо подать питающее напряжение по схеме:



Величина сопротивления R рассчитывается по формуле: $R=U/I$, где U – напряжение питания, В; I – сила тока, А.

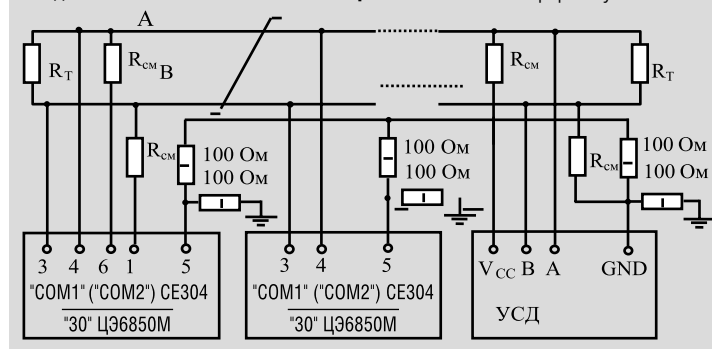
Интерфейсные каналы многофункциональных электронных счетчиков

назначение

Интерфейсные каналы последовательной передачи информации RS485 и RS232 служат для передачи всей информации, содержащейся в памяти счетчиков, по выделенной линии связи на диспетчерскую ЭВМ, а также для программирования констант и коэффициентов счетчиков.

спецификация

Соединение счетчиков **СЕ304** и **ЦЭ6850М** по интерфейсу RS485



УСД – устройство сбора данных

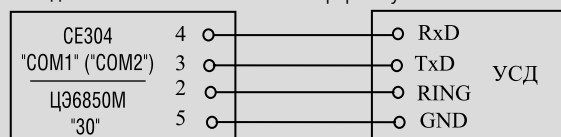
$R_{cm} = 560$ Ом, резистор смещения (установлен в каждом счетчике)
 $R_T = 120$ Ом, резистор-терминатор с номиналом, равным волновому сопротивлению кабеля

Если потенциалы земли в местах установки счетчиков и УСД равны, то достаточно подключить контакт 5 счетчиков к точке нулевого потенциала, в противном случае необходимо подключить дренажный провод кабеля к контакту 5 каждого счетчика.

Если длина линий связи не превышает нескольких метров и отсутствуют источники помех, то схему подключения можно значительно упростить, подключив счетчик к УСД или ПЭВМ, используя только два сигнальных провода А и В без терминальных резисторов.

Для подключения резисторов смещения необходимо соединить контакты 4-6 и 3-1 «COM1», «COM2» на нескольких счетчиках в зависимости от уровня помех на линиях связи.

Соединение счетчиков по интерфейсу RS232



нормативно-правовое обеспечение

ГОСТ Р МЭК 61107-2001

Приложение Б

Структура обозначений электросчетчиков серии «СЕ»

структура условного обозначения

CE X XX X X X X X X X...X

1 – однофазные одноэлементные
2 – однофазные двухэлементные
3 – трехфазные
Номер модели счетчика
Тип корпуса: S – для монтажа на плоскость R – для монтажа на рейку
Номер модели корпуса
Класс точности*
Номинальное напряжение*
Базовый (номинальный) и максимальный ток*
Тип отсчетного устройства M – механическое
Значение отсутствует – электронное (ЖКИ)
Набор интерфейсов, дополнительные программно-аппаратные опции*

Примеры:
CE304 S32 402JAAQ2HY
CE101 R5 145M
 * - условные обозначения см. ниже

класс точности:

Обозначение	Класс точности
Активная энергия	
0	0,5S
1	1
2	2
3	0,2S
Активная/реактивная энергия	
4	0,2S/0,5
5	0,5S/0,5
6	0,5S/1
7	1/1
8	1/2
9	2/2

базовый (номинальный) и максимальный ток:

Обозначение	Базовый (номинальный)- максимальный ток, А
0	1-1,5
1	1-7,5
2	5-7,5
3	5-10
4	5-50
5	5-60
6	5-100
7	10-60
8	10-100

набор интерфейсов, дополнительные программно-аппаратные опции:

A	RS485
B	MBUS
C	CAN
D	Без блока питания интерфейсов
E	RS232
G	GSM
I	IrDA 1,0
J	Оптопорт
O	Ик
P	PLC
R	Радио
U	USB

номинальное напряжение:

Обозначение	Номинальное напряжение, В
0	57,7
1	100
2	127
3	220
4	230
5	380
6	400

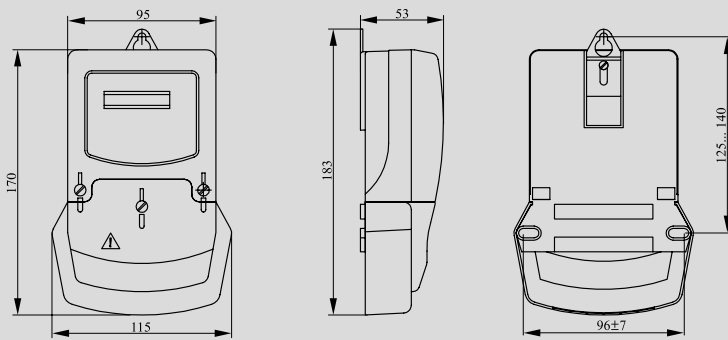
дополнительные программно-аппаратные опции:

F	Возможность подключения резервного источника питания
H	Телеметрический вход
K	Дополнительный телеметрический выход
Nn	Повышенная защита от внешних воздействий, где n – номер исполнения
N1	Повышенная грозозащита
Qn	Реле управления, где n – номер исполнения
Sn	Реле сигнализации, где n – номер исполнения
V	Контроль вскрытия клеммной колодки
W	Контроль вскрытия корпуса
X	Сниженное собственное энергопотребление
Y	Два направления учета
Zn	Расширенный набор параметров, где n – номер исполнения

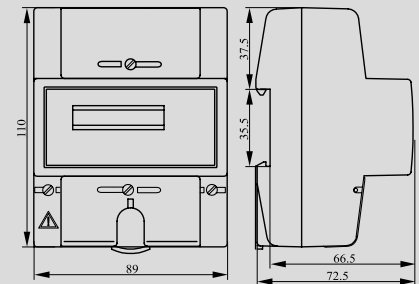
Приложение Б.1

Габаритные чертежи корпусов. Общие виды счётчиков

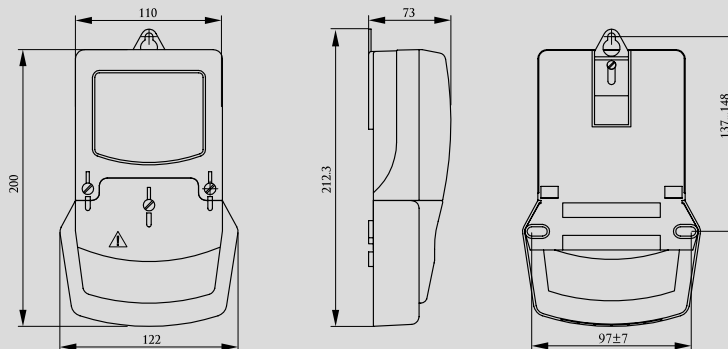
Тип корпуса S6



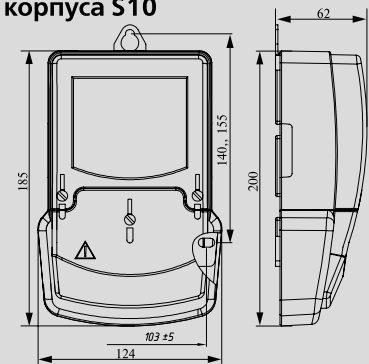
Тип корпуса R5 (P5)



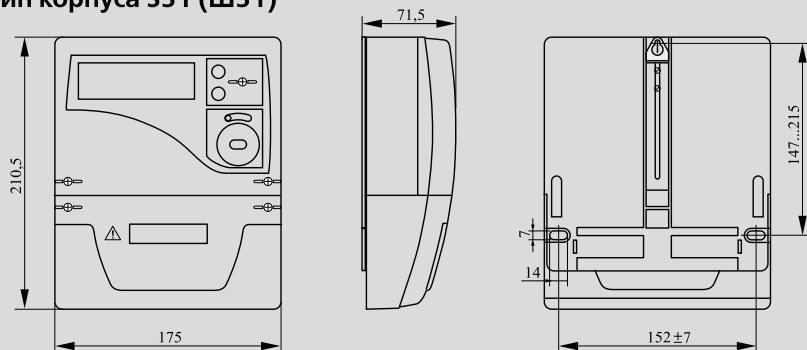
Тип корпуса S7



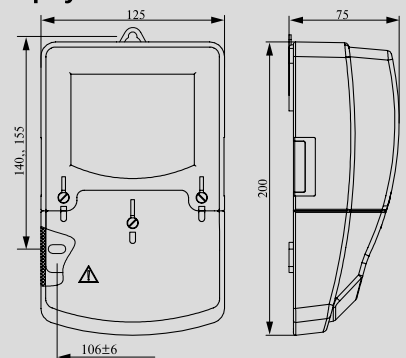
Тип корпуса S10



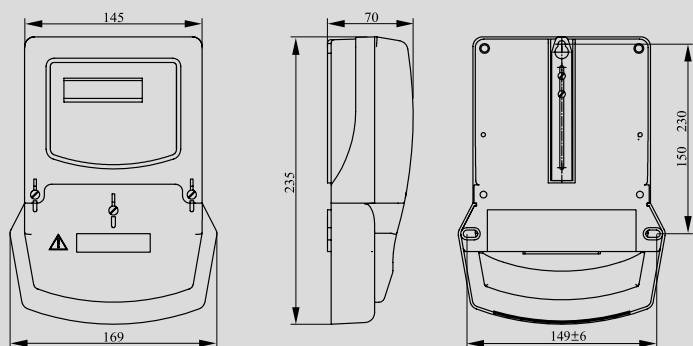
Тип корпуса S31 (Ш31)



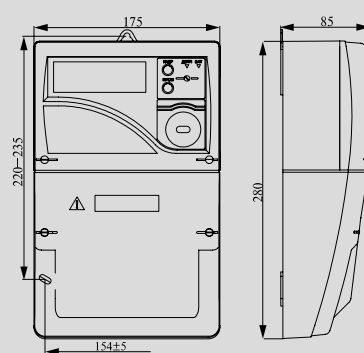
Тип корпуса S8



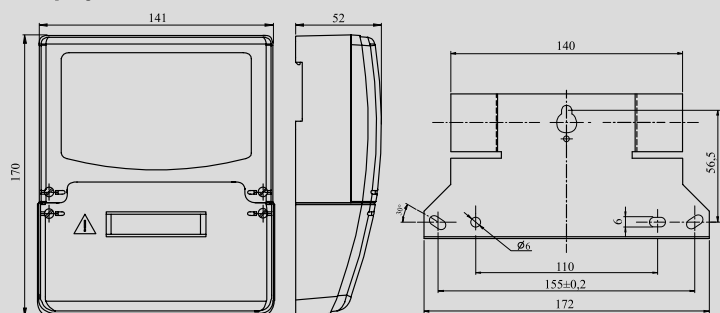
Тип корпуса S33 (Ш33)



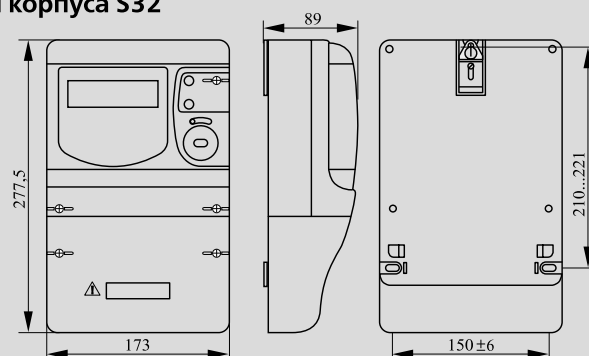
Тип корпуса S34



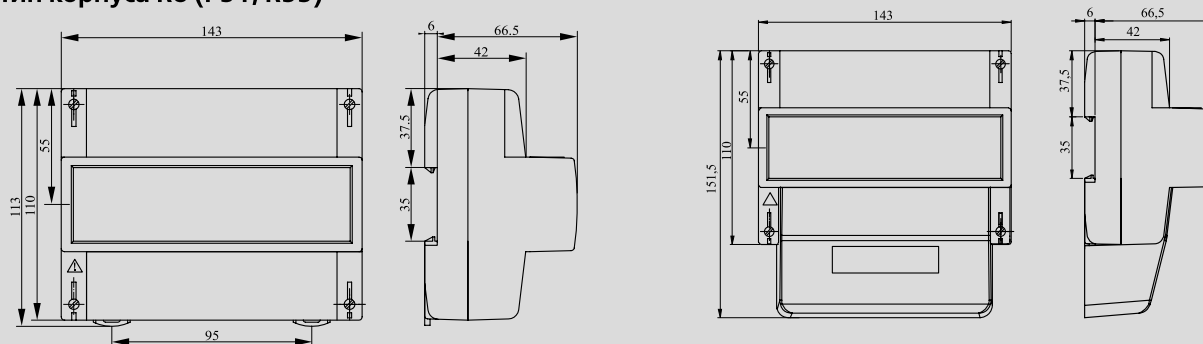
Тип корпуса P32



Тип корпуса S32



Тип корпуса R8 (P31, R33)



Сертификация

Вся электротехническая продукция производства ЗАО «Электротехнические заводы «Энергомера» полностью сертифицирована



ЭНЕРГОМЕРА®

ЗАО «Электротехнические заводы «Энергомера»
Россия, 355029
г. Ставрополь, ул. Ленина 415
Тел.: (8652) 357-527, 356-745
Факс: (8652) 564-028, 564-417
E-mail: concern@energomera.ru