

# Монтажные коробки Schneider Electric

Оптимальное решение  
для монтажа

Каталог 2013



**Schneider**  
Electric

# Уважаемые пользователи!

Зачастую монтируя электроустановочные изделия, мы не обращаем внимания на то, какие монтажные коробки устанавливаем. Главное, чтобы они подходили по цене.



И мало кто задумывается о том, что во многом именно они обеспечивают **надежность и безопасность**.

Монтажные коробки Schneider Electric – серия установочных и распределительных коробок, созданная специально для отечественного рынка. Чтобы создать продукт, максимально отвечающий требованиям украинского потребителя, мы провели исследования рынка, серию установочных тестов, а также учли мнение профессиональных электромонтажников.

## Монтажные коробки Schneider Electric

- *учитывают рекомендации, пожелания и опыт профессиональных монтажников, (конструкция коробок спроектирована на основе проведенных установочных тестов, предусматривает все моменты, облегчающие работу по установке)*
- *обладают уникальными запатентованными элементами конструкции*
- *производятся в России на заводе «Потенциал» в г.Козьмодемьянске, входящем в группу компаний Schneider Electric, с использованием современных высококачественных материалов*
- *имеют конкурентоспособную цену*



Мы уверены, что в этом каталоге Вы найдете информацию обо всех типах монтажных коробок, которые Вы используете, и Вам понравится работать с нашей продукцией!

Каждая  
продуманная  
и надежная  
установка

...начинается с этого 

# Монтажные коробки для сплошных стен Schneider Electric – отвечают всем вашим требованиям



Монтажные коробки для сплошных стен Schneider Electric – серия монтажных коробок со степенью защиты IP 30, предназначенных для скрытого монтажа в сплошных стенах жилых и промышленных зданий.

Уникальная конструкция соединения коробок обеспечивает жесткое сцепление в блок, гарантирует межцентровое расстояние 71 мм и позволяет без труда устанавливать многопостовую рамку в горизонтальном и вертикальном положении.



# Коробки Schneider Electric – монтажные коробки продуманной конструкции

Коробки Schneider Electric изготовлены из полипропилена и достаточно прочны, чтобы выдержать весь процесс монтажа, включая замоноличивание и оштукатуривание. Коробки поставляются с оцинкованными крепежными винтами и встроенными соединительными защелками. Крышки распределительных коробок имеют шероховатую поверхность, что облегчает их окрашивание. Таким образом, после завершения монтажа, коробки всегда вписываются в окружающий интерьер.



#### Испытанная вдавливанием твердость

Прочность коробки подтверждена испытанием путем вдавливания в неё стального шарика при температуре +70 °С. После одного часа испытаний размер вмятины не превышал 2 мм.

#### Соответствие стандартам

Монтажные коробки для сплошных стен соответствуют стандарту МЭК/EN 60670-1 и требованиям украинской национальной системы сертификации УкрСЕПРО.



#### Подтвержденная огнестойкость

Испытание подтвердило, что коробка не загорается в течение 30 секунд при соприкосновении с раскаленной до +650 °С проволокой.

#### Устойчивость к коррозии и трещинам при высокой амплитуде температур

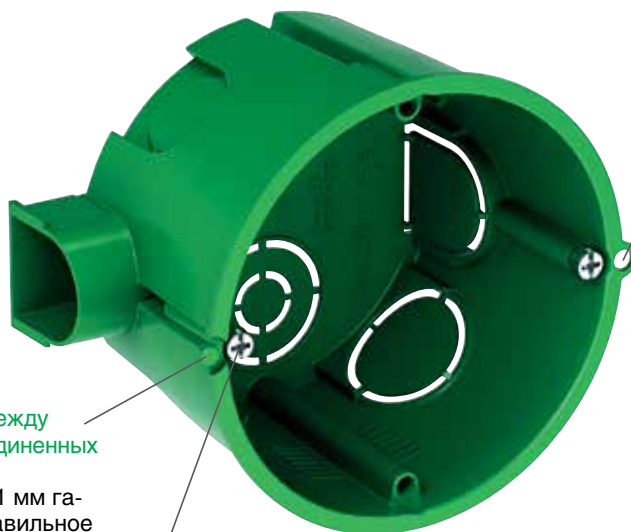
Коробка изготовлена из полипропилена, что делает ее прочной и долговечной. Испытания показали, что коробка сохраняет форму и пригодна к эксплуатации при температурах от -25°С до +60°С. Оцинкованные крепежные винты устойчивы к коррозии, а пластиковые детали выдерживают испытание раскаленной до 650°С проволокой.



#### Легковыбиваемые заглушки

Отверстия для ввода кабелей прошли испытания при температурах -25 и +60 °С. В пределах этого диапазона температур они легко выбиваются, не образуя острых сколов.

# Надежный монтаж



## Расстояние между центрами соединенных коробок 71 мм

Расстояние 71 мм гарантирует правильное расположение нескольких коробок при монтаже вплотную друг к другу.

## Расстояние между точками крепления 60 мм

Расстояние 60 мм между крепежными винтами позволяет устанавливать в коробку большинство электроустановочных изделий с вертикальными и горизонтальными монтажными рамками.



## Проверенная жесткость

Уникальная конструкция коробки из пропилена не позволяет ей ломаться при установке. Встроенные фиксаторы



## Легкоудаляемые заглушки

В коробках имеются заглушки диаметром от 10 до 20 мм. Они легко выбиваются вручную, образуя ровные отверстия для ввода кабелей. Отверстия не имеют острых сколов или заусениц, о которые можно порезаться или повредить кабель.



## Коробки разной глубины в одной конструкции

Электроустановочная коробка глубиной 45 мм позволяет произвести монтаж розетки и выключателя, коробка глубиной 60 мм – дополнительную коммутацию большего числа кабелей в одной конструкции.



## Встроенные соединительные защелки

Запатентованная конструкция защелок позволяет жестко соединить в блок монтажные коробки различной глубины для установки в горизонтальном или вертикальном положении.



## Прочная защелкивающаяся крышка с вырезами под отвертку

Наши распределительные коробки имеют защелкивающуюся крышку с вырезами под плоскую отвертку, благодаря которым она снимается без малейшего повреждения.

## IP30 – что это означает?

IP – это сокращение от International Protection, степень защиты по международному стандарту МЭК 60529. Первая цифра классифицирует степень защиты от проникновения твердых предметов, вторая цифра классифицирует защиту от проникновения жидкостей. Таким образом, IP30 означает, что коробки Schneider Electric обладают защитой от проникновения твердых предметов диаметром более 2,5 мм (проводов, инструментов и т.д.), но не защищают от проникновения воды. Подобная степень защиты позволяет фиксировать коробку в правильном положении путем замонотирования раствором.



Коробки

Тип *	Референс	Габариты коробки A/B/C (мм)	Цвет	Кол-во в упаковке
-------	----------	--------------------------------	------	----------------------

*Установочная коробка для сплошных стен*

Одноместная установочная коробка с 8 перфорированными отверстиями для ввода, используется для установки в сплошных стенах. Перфорированные отверстия – 10 - 16 -20 мм.. Степень защиты IP30. Материал: PP (полипропилен).



65x45	IMT35100	81/46/71	Зеленый	200
-------	----------	----------	---------	-----



65x60	IMT35101	81/61/71	Зеленый	120
-------	----------	----------	---------	-----

*Распределительная коробка для сплошных стен, круглая*

Круглая распределительная коробка с 8 перфорированными отверстиями для ввода кабеля, используется для установки в сплошных стенах. Отверстия – 10 - 16 -20 мм. Комплектуется крышкой. Степень защиты IP30. Материал: PP (полипропилен).



70x40	IMT35120	80/43	Зеленый	175
-------	----------	-------	---------	-----



Круглая распределительная коробка с 12 преднарезанными отверстиями для ввода кабеля, используется для установки в сплошных стенах. Отверстия – 16 -20 - 25 мм. Комплектуется крышкой. Степень защиты IP30. Материал: PP (полипропилен).

100x50	IMT35121	107/51	Зеленый	84
--------	----------	--------	---------	----

*Распределительная коробка для сплошных стен, квадратная*

Квадратная распределительная коробка с 28 перфорированными отверстиями для ввода кабеля, используется для установки в сплошных стенах. Отверстия – 16 -20 – 25 - 30 мм. Комплектуется крышкой и крепежными винтами. Степень защиты IP30. Материал: PP (полипропилен).



100x100x50	IMT35122	112/51/112	Зеленый	72
------------	----------	------------	---------	----

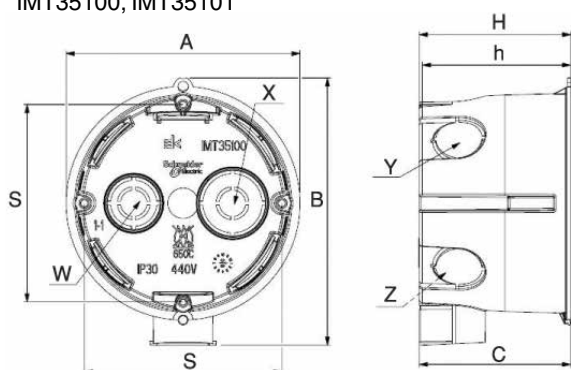
\* Указаны внутренние размеры монтажных коробок

## Технические характеристики коробок и материала

Материал коробки	PP (полипропилен)
Плотность	0,97 г/см <sup>3</sup>
Цветовая спецификация	Коробка – зеленый RAL 6001 Крышка – белый RAL 9010
Степень защиты	IP30
Огнестойкость	650 °C
Диапазон рабочих температур	от -25°C до +60°C
Соответствие стандартам	Соответствует международному стандарту МЭК 60670-1

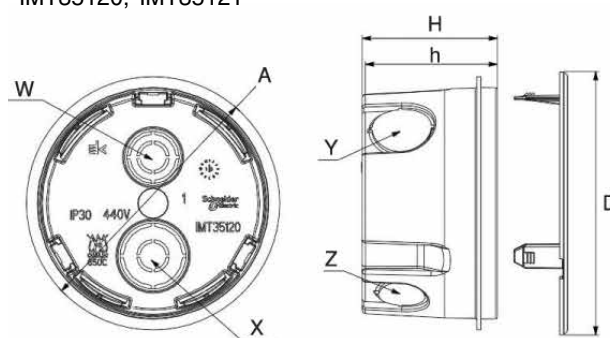
## Размеры, мм

IMT35100, IMT35101



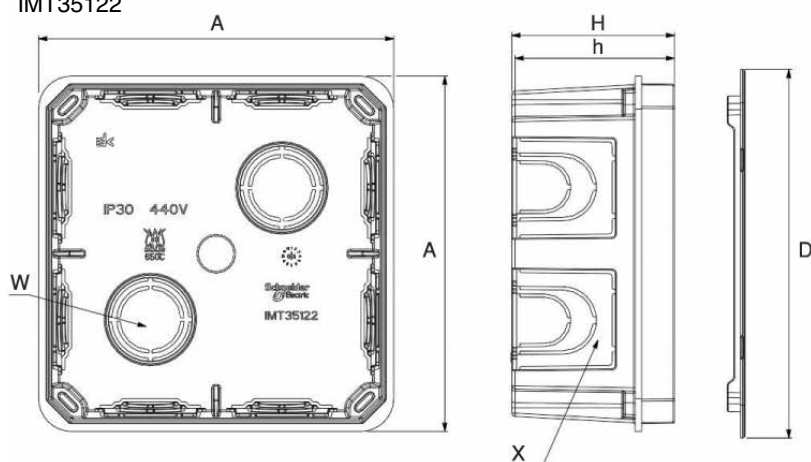
	A	B	H	h	C	S	W	X	Y	Z
IMT35100	71	81	46	45	46	60	10/16	10/20	2x16	2x20
IMT35101	71	81	60	59	46	60	10/16	10/20	2x16	2x20

IMT35120, IMT35121



	A	H	h	D	W	X	Y	Z
IMT35120	77	41	40	80	10/16	10/20	2x20	2x16
IMT35121	102	49.5	48	107	16/25	16/25	4x25	4x20

IMT35122



	A	H	h	D	W	X
IMT35122	108	49.5	48	112	2x20/25	8x16/20/30



Установочная коробка



Распределительная коробка



## Соответствие требованиям УкрСЕПРО



### Защита от поражения электрическим током

Конструкция корпусов в процессе эксплуатации изделий должна обеспечивать недоступность прикосновения токоведущих частей установленных аппаратов или частей аппаратов, которые могут оказаться под напряжением в результате повреждения.

Проверку проводят внешним осмотром и путем приложения во всех возможных направлениях к частям, которые доступны после правильного монтажа, испытательного пальца с усилием 10 Н.

### Требования к конструкции коробок

Отверстия под самонарезающие винты для крепления электрического оборудования должны гарантировать стойкость к механическим нагрузкам в ходе монтажа и эксплуатации. У крепежных винтов или корпуса не должно быть повреждений, которые бы препятствовали дальнейшей эксплуатации.

Резьбовые крепежные средства должны быть сконструированы таким образом, чтобы выдерживать механические нагрузки, воздействующие при монтаже и эксплуатации. В процессе испытания производят завинчивание и вывинчивание крепежных средств: 10 циклов – для винтов, ввинчиваемых в резьбу изоляционного материала с моментом затяжки 0,5 Нм.

### Устойчивость к старению

Коробки выдерживаются в термокамере при температуре 70 °С в течение одной недели.

Образцы, прошедшие испытания, не должны иметь трещин, видимых невооруженным глазом, а материал образцов не должен быть липким или скользким.

### Электрическая изоляция

Характеристики электрической изоляции проверяются после двух дней хранения при относительной влажности 95 %. В результате испытания высоким напряжением 2000 В не должно происходить поверхностного пробоя или пробоя изоляции.

### Нагревостойкость

Корпус коробки не должен становиться вязким при тепловом воздействии. Соответствие проверяется путем вдавливания стального шарика при температуре 70°С.

### Огнестойкость

Корпус коробки должен быть огнестойким при высоких температурах. Соответствие проверяется при испытании корпуса проволокой, раскаленной до температуры 650 °С.

### Механические характеристики

Крышка должна подвергаться испытаниям на стойкость к ударным воздействиям силой 0,2 Нм при самой низкой температуре эксплуатации -25 °С.

После испытаний крышка должна легко открываться без заусениц или сколов.

Любая быстрая  
и безопасная  
установка

...начинается с этого 

# Монтажная коробка для полых стен Schneider Electric – тщательно испытанная монтажная коробка



Качество любой конструкции основано на качестве всех составляющих ее компонентов.

Монтажная коробка для полых стен Schneider Electric специально разработана для ускорения процесса монтажа. Это достигается такими инновационными решениями, как запатентованная конструкция лапок, быстро вкручиваемые винты с трехзаходной резьбой и засечкой на конце винта, система предотвращения проворачивания в стене.



# Монтажные коробки Schneider Electric – самый безопасный выбор для полых стен

На первый взгляд монтажная коробка Schneider Electric представляет собой обычную коробку из желтого пластика. Но это только первое впечатление! Это изделие, каждая деталь которого выполнена на основе инновационных решений. Schneider Electric обладает богатым опытом конструирования электроустановочных изделий, поэтому мы знаем, что требуется электрикам и как облегчить их работу.



#### Легковыбываемые заглушки

Отверстия для ввода кабелей прошли испытания при температурах  $-25$  и  $+60$  °C. В пределах этого диапазона температур они легко выбиваются, не образуя острых сколов.



#### Доказанная огнестойкость

Испытание подтвердило, что коробка не загорается в течение 30 секунд при соприкосновении с раскаленной до  $+850$  °C проволокой.



#### Сопротивление вытягиванию

Крепление коробки для полых стен, включая крепежные винты, противостоит силе вытягивания в 100 Н.



#### Испытанная вдавливанием твердость

Прочность коробки подтверждена испытанием путем вдавливания в неё стального шарика при температуре  $+70$  °C. После одного часа испытаний размер вмятины не превышал 2 мм.



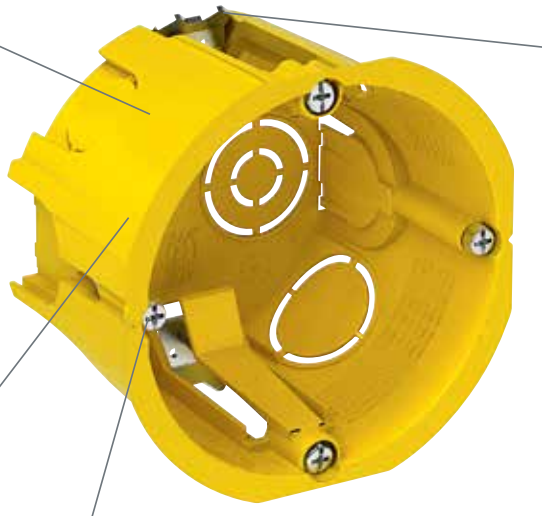
#### Устойчивость к моменту вращения

Закрепленная в стене коробка не проворачивается под воздействием момента вращения в 3 Нм.

# Инновационные решения, ускоряющие монтаж

## Долговечность

Коробка изготовлена из полипропилена, что делает ее прочной и долговечной. Она не будет трескаться и раскалываться со временем при высокой амплитуде температур.



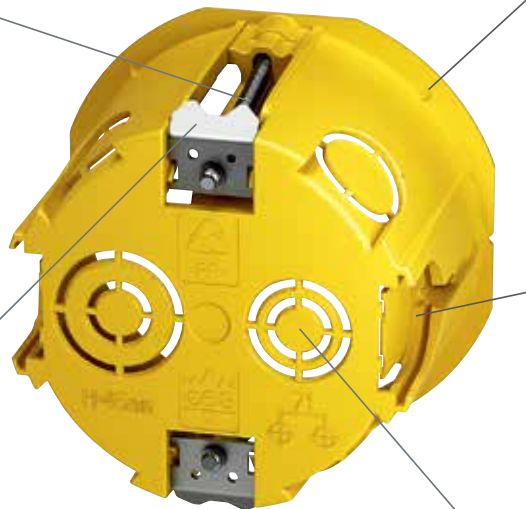
## Незаметность дефектов монтажа

Тонкая кромка вокруг коробки закрывает случайные неровности отверстия в стене. Кромка также минимизирует зазор между коробкой и стеной.

**Расстояние между точками крепления 60 мм**  
Расстояние 60 мм между крепежными винтами позволяет устанавливать в коробку большинство электроустановочных изделий с вертикальными и горизонтальными монтажными рамками.

## Быстрота

Schneider Electric всегда думает об экономии вашего времени. Все компоненты коробки изготовлены так, чтобы максимально ускорить вашу работу. Подтверждением нашей заботы о вашем удобстве служат, например, винты с трехзаходной резьбой.



## Простота установки и демонтажа

Продуманная конструкция лапок и фиксирующих винтов позволяет легко переустанавливать коробки. При необходимости коробку можно легко снять, а затем снова установить без малейшего повреждения стены и потери лапки.



**Надежная фиксация**  
Коробки оснащены универсальными монтажными лапками, раздвижная конструкция и острые концы которых обеспечивают устойчивый захват панелей полых стен. Винты и лапки изготовлены из стали и обеспечивают надежную защиту коробки от проворачивания.

**Быстро вкручиваемые крепежные винты**  
Винты для крепления быстро вкручиваются благодаря трехзаходной резьбе, что ускоряет монтаж в три раза.



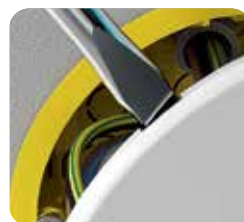
**Система для предотвращения проворачивания**  
Коробки оснащены четырьмя выступами, которые гарантируют устойчивую фиксацию в гипсокартонной стене и предотвращают нежелательное проворачивание коробки.



**Соединительный элемент**  
Крепление нескольких коробок вплотную друг к другу осуществляется с помощью соединительного элемента.



**Легкоудаляемые заглушки**  
Заглушки легко удаляются вручную, освобождая ровные отверстия для ввода кабелей. Забудьте об острых краях и заусеницах, которые часто приводят к травмам.



**Прочная защелкивающаяся крышка с вырезами под отвертку**  
Наши распределительные коробки имеют защелкивающуюся крышку с вырезами под плоскую отвертку, благодаря которым она снимается без малейшего повреждения.

## IP20 – что это означает?

IP – это сокращение от International Protection, степень защиты по международному стандарту МЭК 60529. Первая цифра классифицирует степень защиты от проникновения твердых предметов (рука, палец, частица пыли), вторая цифра классифицирует защиту от проникновения жидкостей. Таким образом, IP20 означает, что коробки Schneider Electric обладают защитой от проникновения твердых предметов диаметром более 12 мм, но не защищают от проникновения воды, что совершенно соответствует условиям монтажа внутри здания.

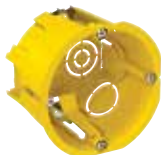


Коробки

Тип *	Референс	Габариты коробки A/B/C (мм)	Цвет	Кол-во в упаковке
-------	----------	--------------------------------	------	----------------------

Установочная коробка для полых стен

Одноместная установочная коробка с 8 перфорированными отверстиями для ввода кабеля и металлическими лапками, используется для установки в полых стенах. Перфорированные отверстия – 10 - 16 -20 мм. Степень защиты IP20. Материал: PP (полипропилен).



65x45 мм	IMT35150	71/46/71	Желтый	210
----------	----------	----------	--------	-----

Распределительная коробка для полых стен, круглая

Круглая распределительная коробка с 12 перфорированными отверстиями для ввода кабеля и металлическими лапками, используется для установки в полых стенах. Перфорированные отверстия – 10 - 16 -20 мм. Комплектуется крышкой. Степень защиты IP20. Материал: PP (полипропилен).



80x45 мм	IMT35160	95/48	Желтый	120
----------	----------	-------	--------	-----

Распределительная коробка для полых стен, квадратная

Квадратная распределительная коробка с 22 перфорированными отверстиями и металлическими лапками, используется для установки в полых стенах. Перфорированные отверстия – 10 - 16 -20 мм. Комплектуется крышкой. Степень защиты IP20. Материал: PP (полипропилен).



100x100x50	IMT35161	120/53/120	Желтый	72
------------	----------	------------	--------	----

Аксессуары

Соединительный элемент

Элемент для соединения двух одноместных установочных коробок, расстояние между центрами которых составляет 71 мм. Материал: PP (полипропилен).



Соединительный элемент	IMT35180	21/21/17.5	Белый	900
------------------------	----------	------------	-------	-----

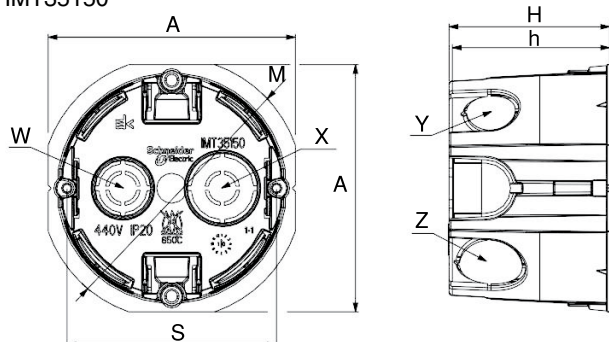
\* Указаны внутренние размеры монтажных коробок

## Технические характеристики коробок и материала

Материал коробки	PP (полипропилен)
Плотность	0,98 г/см <sup>3</sup>
Цветовая спецификация	Коробка – желтый RAL 1018, крышка – белый RAL 9010
Степень защиты	IP20
Огнестойкость	850 °C
Диапазон рабочих температур	от -25°C до +60°C
Соответствие стандартам	Соответствует международному стандарту МЭК 60670-1

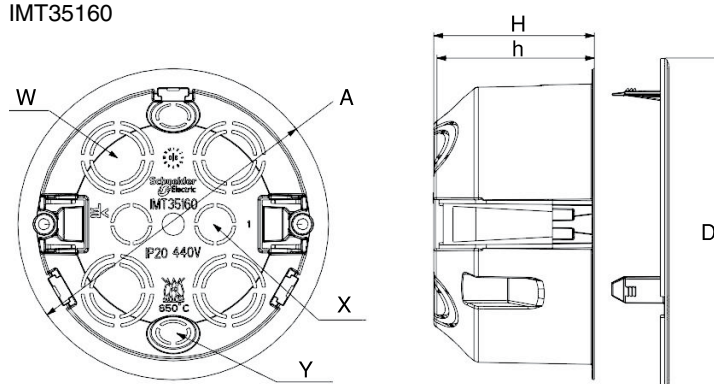
## Размеры, мм

IMT35150



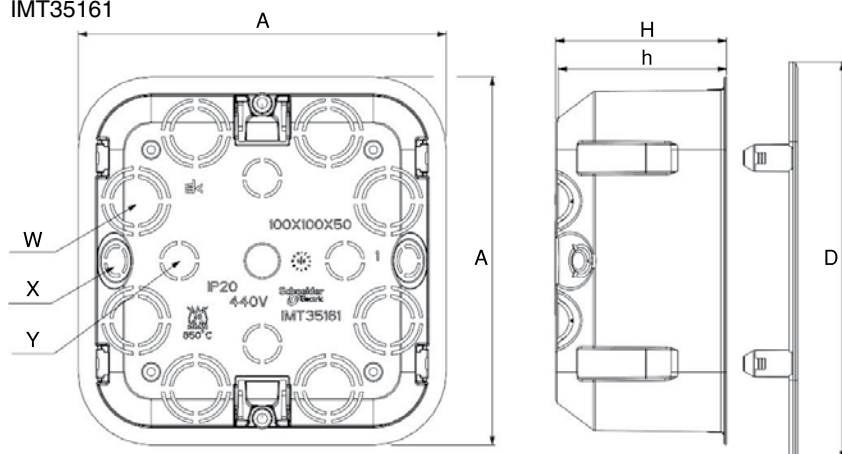
	A	S	H	h	M	W	X	Y	Z
IMT35150	71	60	46	45	75	10/16	10/20	2x16	2x20

IMT35160



	A	H	h	D	W	X	Y
IMT35160	89	46	45	95	4x16/20	2x12	2x10

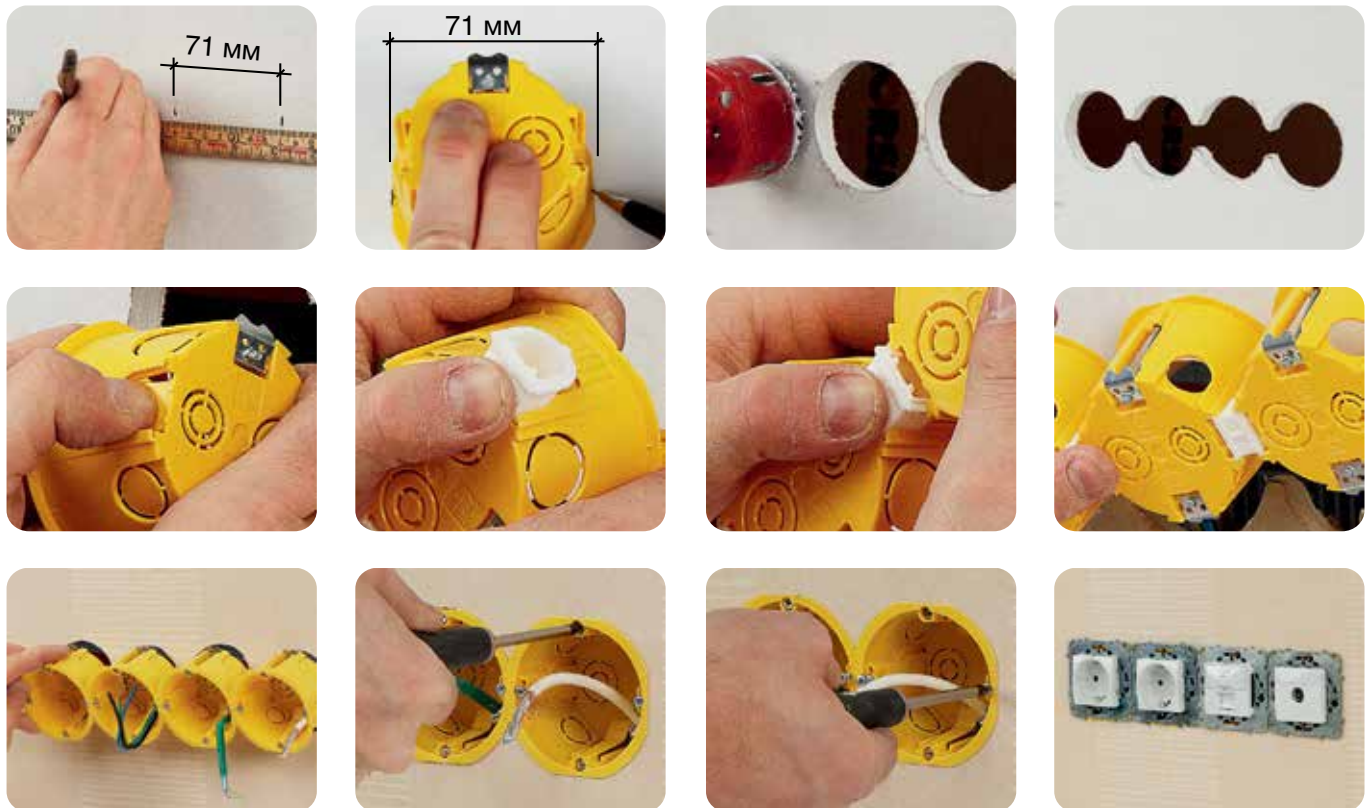
IMT35161



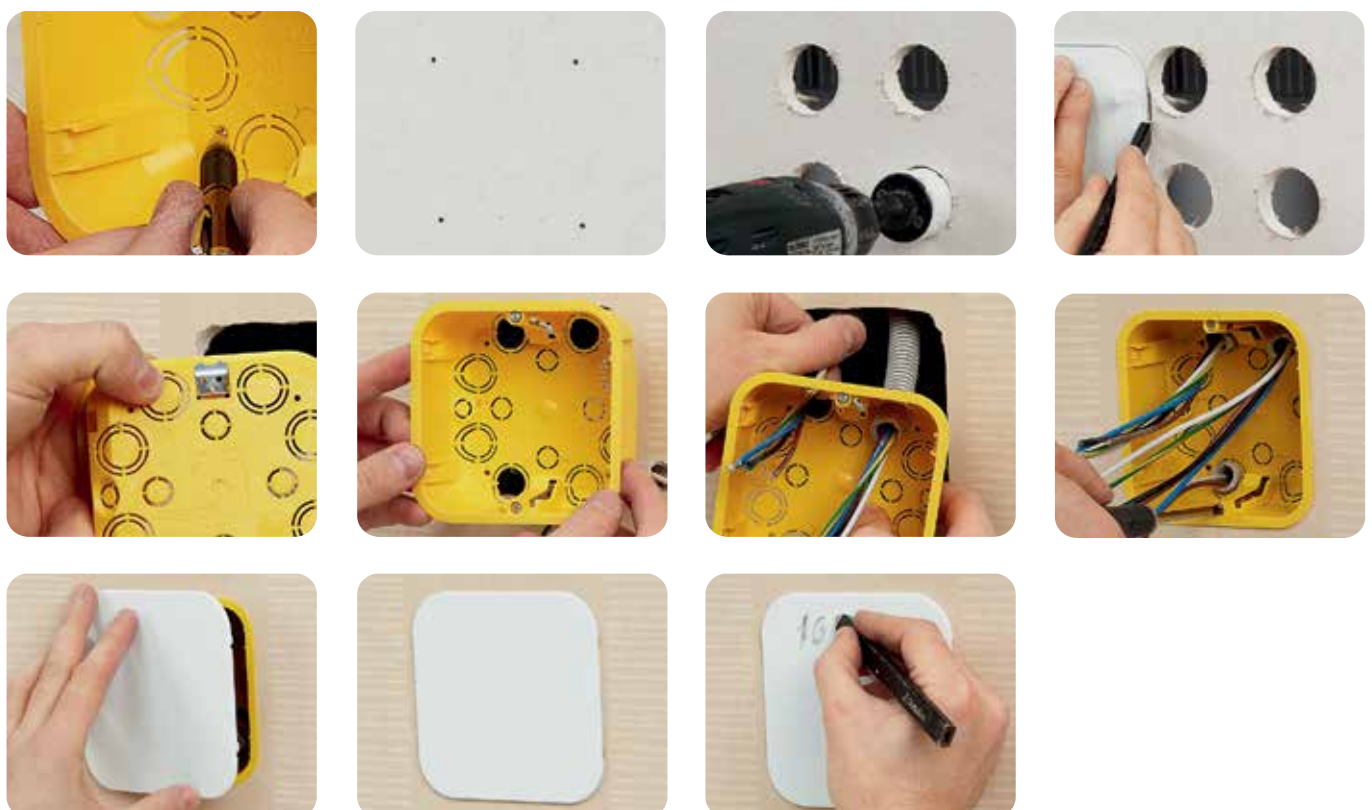
	A	H	h	D	W	X	Y
IMT35161	111	51.5	50	120	8x16/20	2x10	4x12



Установочная коробка



Распределительная коробка



## Соответствие требованиям УкрСЕПРО



### Защита от поражения электрическим током

Конструкция корпусов в процессе эксплуатации изделий должна обеспечивать недоступность прикосновения токоведущих частей установленных аппаратов или частей аппаратов, которые могут оказаться под напряжением в результате повреждения.

Проверку проводят внешним осмотром и путем приложения во всех возможных направлениях к частям, которые доступны после правильного монтажа, испытательного пальца с усилием 10 Н. После завершения монтажа крышка должна сниматься только с помощью инструмента. Испытания выполнялись с помощью калибров, соответствующих МЭК 60529 и EN 60670.

### Требования к конструкции коробок

Отверстия под самонарезающие винты для крепления электрического оборудования должны гарантировать стойкость к механическим нагрузкам в ходе монтажа и эксплуатации.

У крепежных винтов или корпуса не должно быть повреждений, которые бы препятствовали дальнейшей эксплуатации.

Резьбовые крепежные средства сконструированы таким образом, чтобы выдерживать механические нагрузки, возникающие при монтаже и эксплуатации. В процессе испытания производилось завинчивание и вывинчивание крепежных винтов: 10 циклов – для винтов, ввинчиваемых в резьбу изоляционного материала с моментом затяжки 0,5 Нм.

### Устойчивость к старению

Коробки выдерживаются в термокамере при температуре 70 °С в течение одной недели.

Образцы, прошедшие испытания, не должны иметь трещин, видимых невооруженным глазом, а материал образцов не должен быть липким или скользким.

### Электрическая изоляция

Характеристики электрической изоляции проверяются после двух дней хранения при относительной влажности 95 %. В результате испытания высоким напряжением 2000 В не должно происходить поверхностного пробоя или пробоя изоляции.

### Нагревостойкость

Корпус коробки не должен становиться вязким при тепловом воздействии. Соответствие проверяется путем вдавливания стального шарика при температуре 70°С.

### Огнестойкость

Корпус коробки должен быть огнестойким при высоких температурах. Соответствие проверяется при испытании корпуса проволокой, раскаленной до температуры 850°С.

### Механические характеристики

Крышка должна подвергаться испытаниям на стойкость к ударным воздействиям силой 0,2 Нм при самой низкой температуре эксплуатации -25 °С.

После испытаний крышка должна легко открываться без заусениц или сколов.

Любой надежный  
и безопасный  
МОНТАЖ

...начинается с этого



# Распределительные коробки открытой установки **Schneider Electric** – проверенная стойкость и надежность



Монтажные коробки открытой установки Schneider Electric отвечают всем требованиям безопасности. Запатентованная конструкция сальников, механизма защелкивания крышки гарантирует защиту степенью IP 55. Материал коробки выдерживает испытания раскаленной проволокой до +750 °С.



# Особенности серии распределительных коробок открытой установки Schneider Electric

В любой неблагоприятной среде электрические установки подвергаются риску попадания воды. Кроме того, промышленные и сельскохозяйственные установки часто работают в условиях сильной запыленности. Таким образом, для подобной окружающей среды необходимы пыле- и влагонепроницаемые монтажные коробки, такие как Schneider Electric со степенью защиты IP55, оборудованные удобной защелкивающейся крышкой. Эстетичный скругленный дизайн коробок позволяет устанавливать их как дома, так и на современном промышленном предприятии.



## Безопаснее, чем требует ГОСТ

Распределительные коробки Schneider Electric превосходят требования по огнестойкости. В соответствии с государственными стандартами, коробка должна выдерживать испытание проволокой, раскаленной до 650 °С. Коробки Schneider Electric выдерживают испытание проволокой, раскаленной до 750 °С.



## Защита от влаги по международному стандарту

Испытания проводились в соответствии с требованиями МЭК 60529 с использованием водяной струи.



## Стойкость к ударным воздействиям

Испытания на стойкость к ударным воздействиям проводились при низкой температуре и энергии удара 1 Джоуль.



## Защита от поражения электрическим током

Испытания с использованием испытательного пальца согласно МЭК 60670-1 продемонстрировали гарантированную защиту от соприкосновения с токоведущими частями



## Инновационный механизм защелкивания крышки

Результаты испытания подтвердили, что крышка легко снимается с помощью инструмента, но снять ее руками невозможно.

# Распределительные коробки открытой установки Schneider Electric – выдерживают больше, чем остальные

**Гибкие ступенчатые кабельные сальники с четкой маркировкой диаметра**

Коробки имеют гибкие ступенчатые кабельные сальники с четкой маркировкой диаметра, что облегчает подготовку вводу отверстия в соответствии с диаметром вашего кабеля или гофротрубы.

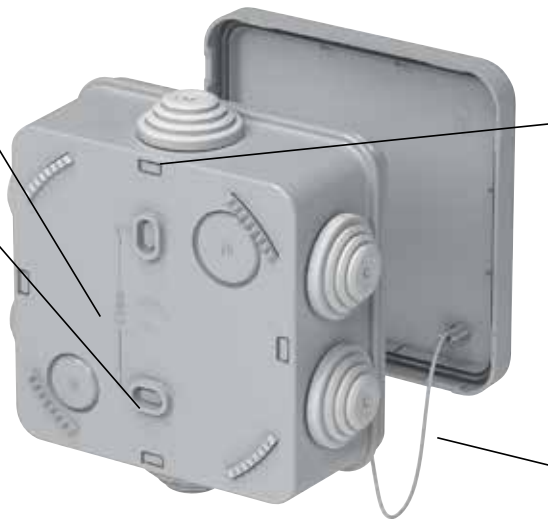


**Защитные кольца и крышки для крепежных отверстий**

Все крепежные отверстия окружены кольцами, защищающими винты от контакта с электрическими проводниками. Для большей безопасности кольца закрываются колпачками.

**Надежное крепление в любых условиях**

Коробку Schneider Electric вы можете установить везде, где захотите, на поверхности стены или на подставке, обеспечивающей необходимый зазор для подводки кабелей. На коробке нанесена четкая маркировка расстояния между крепежными отверстиями, а заглушки можно удалять как изнутри, так и снаружи.



**Большой внутренний объем**

Благодаря защелкивающейся крышке и продуманному расположению крепежных винтов внутреннее пространство остается полностью свободным для выполнения всех необходимых соединений проводов.



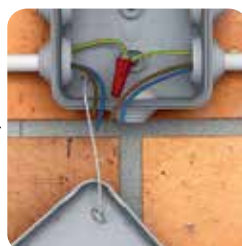
**Применимость во влажных помещениях**

Наши влагонепроницаемые коробки идеально подходят для ванных комнат, закрытых бассейнов и других помещений с повышенной влажностью и другими неблагоприятными условиями.



**Дренажные отверстия**

Дренажные отверстия закрыты заглушками, которые можно удалить как с внутренней, так и с внешней стороны. Это можно сделать как до, так и после монтажа.



**Продуманная конструкция крышек**

Все крышки соединяются с корпусом специальной съемной нитью, благодаря которой они не могут упасть и потеряться. Фиксация крышек защелкиванием устраняет необходимость винтового крепления.



**Крышку нельзя снять руками**






Чтобы снять крышку, необходима отвертка.

**IP55 – что это означает?**

IP – это сокращение от International Protection, степень защиты по международному стандарту МЭК 60529. Первая цифра классифицирует степень защиты от проникновения твердых предметов (пальцы, тонкие острые предметы и частицы пыли), вторая цифра классифицирует защиту от проникновения жидкостей. Таким образом, IP55 означает, что распределительные коробки открытой установки Schneider Electric обладают защитой от струй воды и проникновения пыли, что соответствует условиям монтажа во влажных, пыльных и агрессивных средах внутри и вне помещений.



Коробки

Тип *	Референс	Габариты коробки A/B/C (мм)	Цвет	Кол-во в упаковке	
<i>Распределительная коробка открытой установки, круглая</i>					
Распределительная коробка открытой установки, с защелкивающейся крышкой, круглая, двух типоразмеров. С четырьмя небольшими ступенчатыми сальниками для ввода кабелей и гофротруб. Сальники диаметром – 4 - 8 мм, 8 - 12 мм, 12 - 16 мм, 20 мм. Имеются колпачки для колец, защищающие крепежные винты. Степень защиты IP55, огнестойкость 750 °С. Материал: PP (полипропилен).					
	Распределительная коробка, 65x40	IMT35093	84/48	Серый	150
	Распределительная коробка, 80x40	IMT35094	100/48	Серый	96
<i>Распределительная коробка открытой установки, квадратная</i>					
Распределительная коробка открытой установки, с защелкивающейся крышкой, квадратная, двух типоразмеров. С шестью небольшими ступенчатыми сальниками для ввода кабелей и гофротруб. Сальники диаметром – 4 - 8 мм, 8 - 12 мм, 12 - 16 мм, 20 мм. Имеются колпачки для колец, защищающие крепежные винты. Степень защиты IP55, огнестойкость 750 °С. Материал: PP (полипропилен).					
	Распределительная коробка, 70x70x40	IMT35090	95/48/95	Серый	96
	Распределительная коробка, 85x85x40	IMT35092	110/48/110	Серый	72
	Распределительная коробка, 100x100x50	IMT35091	130/58/130	Серый	45

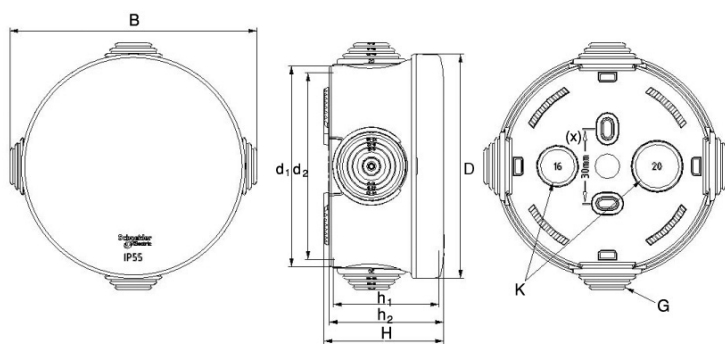
\* Указаны внутренние размеры распределительных коробок

### Технические характеристики коробок и материала

Материал	PP (полипропилен), изолирующий
Цветовая спецификация	Серый RAL 7035
Степень защиты	IP55, соответствует стандарту МЭК 60529
Огнестойкость	750 °C
Диапазон рабочих температур	от -25 °C до +60 °C
Соответствие стандартам	Соответствует международному стандарту МЭК/EN 60670

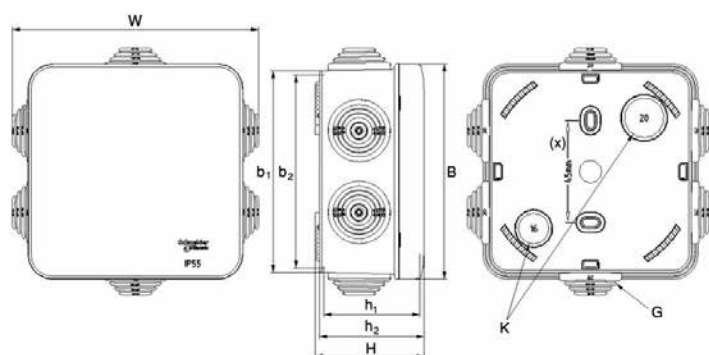
### Размеры, мм

IMT35093  
IMT35094



	B	d <sub>1</sub>	d <sub>2</sub>	D	h <sub>1</sub>	h <sub>2</sub>	H	K	G	(x)
IMT35093	83	69	65	75	43	46	48	1x(16-20)	4x(4-20)	30
IMT35094	99	84	80	90	43	46	48	1x(16-20)	4x(4-20)	30

IMT35090  
IMT35092  
IMT35091



	W	b <sub>1</sub>	b <sub>2</sub>	B	h <sub>1</sub>	h <sub>2</sub>	H	K	G	(x)
IMT35090	94	74	70	80	43	46	48	1x(16-20)	6x(4-20)	30
IMT35092	109	89	85	95	43	46	48	1x(16-20)	6x(4-20)	45
IMT35091	129	104	100	110	53	56	58	1x(20-25)	6x(4-25)	50x2







#### Защита от поражения электрическим током

Конструкция корпусов в процессе эксплуатации изделия должна обеспечивать недоступность прикосновения токоведущих частей установленных аппаратов или частей аппаратов, которые могут оказаться под напряжением в результате повреждения.

Проверку проводят внешним осмотром и путем приложения во всех возможных направлениях к частям, которые доступны после правильного монтажа, испытательного пальца с усилием 10 Н. После завершения монтажа крышка должна сниматься только с помощью инструмента. Кабельные сальники должны соответствовать требованиям по защите от поражения электрическим током. Испытания выполнялись с помощью калибров, соответствующих МЭК 60529 и EN 60670.

#### Устойчивость к старению

Коробки выдерживаются в термокамере при температуре 70 °С в течение одной недели. Образцы, прошедшие испытания, не должны иметь трещин, видимых невооруженным глазом, а материал образцов не должен быть липким или скользким.

#### Электрическая изоляция

Характеристики электрической изоляции проверяются после двух дней хранения при относительной влажности 95 %. В результате испытания высоким напряжением 2000 В не должно происходить поверхностного пробоя или пробоя изоляции.

#### Нагревостойкость

Корпус коробки не должен становиться вязким при тепловом воздействии. Соответствие проверяется путем вдавливания стального шарика при температуре 70 °С.

#### Огнестойкость

Корпус коробки должен быть огнестойким при высоких температурах. Соответствие проверяется при испытании корпуса проволокой, раскаленной до температуры 650 °С.

#### Механические характеристики

Крышка должна подвергаться испытаниям на стойкость к ударным воздействиям силой 0,2 Нм при самой низкой температуре эксплуатации -25 °С.

#### Защита от проникновения воды

Степень IP55 гарантирует защиту от струй воды.





Пройдите бесплатное онлайн-обучение в Энергетическом Университете и станьте профессионалом в области энергоэффективности.

Для регистрации зайдите на [www.MyEnergyUniversity.com](http://www.MyEnergyUniversity.com)

Покупайте у нашего Партнера

## «Шнейдер Электрик Украина» ООО

03057, **Киев**,  
ул. Металлистов, 20, литера «Г»  
Тел. 044 538 14 70  
Факс 044 538 14 71

49000, **Днепропетровск**,  
ул. Глинки, 17, 4 этаж,  
Тел. 056 79 00 888  
Факс 056 79 00 999

79015, **Львов**,  
ул. Героев УПА 72, корп. 1  
Тел. 032 298 85 85  
Факс 032 298 85 85

61070, **Харьков**,  
ул. Академика Проскуры, 1,  
офис 204, Бизнес-центр  
«Telesens»  
Тел. 057 719 07 49  
Факс 057 719 07 79

54030, **Николаев**,  
ул. Никольская, 25,  
Бизнес-центр  
«Александровский»,  
офис 5  
Тел. 0512 58 24 67  
Факс 0512 58 24 68

83003, **Донецк**,  
ул. Горячкина, 26  
Тел. 062 206 50 44  
Факс 062 206 50 45

95048, **Симферополь**,  
ул. Балаклавская, 68, офис 302  
Тел. 0652 55 08 52  
Факс 0652 55 08 51

[www.schneider-electric.com/ua](http://www.schneider-electric.com/ua)

**Служба поддержки 0 800 601 722** (бесплатно по всей Украине со стационарных номеров)

[ua.ccc@schneider-electric.com](mailto:ua.ccc@schneider-electric.com)

Поскольку стандарты, спецификации и схемы могут меняться со временем, пожалуйста, запрашивайте подтверждение информации, приведенной в настоящем документе.